

- **MANUEL DE L'UTILISATEUR**
- **USER MANUAL**




FlyBoard[®] **Pro Series**



www.zapata-racing.com

	DESCRIPTION	3
	SECURITE – COMPORTEMENTS A RISQUES – INFORMATIONS GENERALES	3
	PRATIQUE DU FLYBOARD® AVEC LE KIT DE GESTION ELECTRONIQUE	5
	DEBUTER EN FLYBOARD®	5
	TYPE DE VNM A UTILISER	6
	ADAPTATION VNM	6
	OU PRATIQUER LE FLYBOARD® ?	6
	MAINTENANCE ET ENTRETIEN	7
	GARANTIE	7
 	FLYBOARD® PRO SERIES	8
	PHASE 01 : MONTAGE DE L'INTERFACE TURBINE AVEC L'ADAPTATEUR : <i>STEP 01 ASSEMBLY OF THE PUMP INTERFACE WITH THE ADAPTER</i>	9
	FB03KAF01: ADAPTATEUR FLYBOARD® SEA DOO - <i>SEA DOO FLYBOARD® ADAPTER KIT</i>	10
	FB03KAF02: ADAPTATEUR FLYBOARD® SEA DOO 2010 - <i>SEA DOO 2010 FLYBOARD® ADAPTER KIT</i>	11
	FB03KAF03: ADAPTATEUR FLYBOARD® KAWASAKI 15F - <i>KAWASAKI 15F FLYBOARD® ADAPTER KIT</i>	12
	FB03KAF04: ADAPTATEUR FLYBOARD® KAWASAKI ULTRA - <i>KAWASAKI ULTRA FLYBOARD® ADAPTER KIT</i>	13
	FB03KAF05: ADAPTATEUR FLYBOARD® YAMAHA - <i>YAMAHA FLYBOARD® ADAPTER KIT</i>	14
	FB03KAF06: ADAPTATEUR FLYBOARD® HONDA - <i>HONDA FLYBOARD® ADAPTER KIT</i>	15
	PHASE 02 : MONTAGE DE LA CONNEXION VNM - <i>STEP 02 : PWC CONNECTION ASSEMBLY</i>	16
	PHASE 02BIS : MONTAGE DE LA CONNEXION VNM SUR SEA DOO SPARK - <i>STEP 02BIS : PWC CONNECTION ASSEMBLY WITH SEA DOO SPARK</i>	17
	PHASE 03 : MONTAGE DE L'ENSEMBLE SANGLES/MOUSQUETON - <i>STEP 03 : ASSEMBLY OF THE STRAPS AND CARABINER</i>	25
	PHASE 04: MONTAGE DU PIVOT TUYAU - <i>STEP 04 : HOSE SWIVEL ASSEMBLY</i>	26
	PHASE 05 : MONTAGE CHAUSSSES - <i>STEP 05 : BINDINGS ASSEMBLY</i>	27
	PHASE 06: MONTAGE DES BAGUES DE BUSES - <i>STEP 06 : ASSEMBLY OF THE NOZZLES' RINGS</i>	28
	PHASE 07 : CHANGEMENT DES BAGUES DE BUSES (OPTION) - <i>STEP 07 : CHANGING THE NOZZLES' RINGS (OPTION)</i>	29
	PHASE 08 : REGLAGE DE L'INCLINAISON DES BUSES - <i>STEP 08 : ADJUSTING THE POSITION OF THE NOZZLES</i>	30
	PHASE 09 : REGLAGE DE LA FONCTION TWIST - <i>STEP 09 : ADJUSTING THE TWISTING FEATURE</i>	32
	PHASE 10 : MONTAGE RAPIDE TUYAU/PLANCHE - <i>STEP 10 : QUICK CONNECTION HOSE / BOARD</i>	38
	PHASE 11 INSTALLATION DU QUICK NOZZLE (OPTIONNEL) - <i>STEP 11 : QUICK NOZZLE INSTALLATION (OPTIONAL)</i>	39

FB03QN1 : MODELE SEA DOO - <i>SEA DOO MODEL</i>	39
FB03QN2 : MODELE SEA DOO 2010 - <i>SEA DOO 2010 MODEL</i>	40
FB03QN3 : MODELE KAWASAKI 15F - <i>KAWASAKI 15F MODEL</i>	41
FB03QN4 : MODELE KAWASAKI ULTRA - <i>KAWASAKI ULTRA MODEL</i>	42
FB03QN5 : MODELE YAMAHA - <i>YAMAHA MODEL</i>	43
FB03QN6 : MODELE HONDA - <i>HONDA MODEL</i>	44
ANNEXE 1 : PLANCHE FLYBOARD® (HAUT) - <i>ANNEX 1 : FLYBOARD® DECK (TOP)</i>	45
ANNEXE 2 : PLANCHE FLYBOARD® (BAS) - <i>ANNEX 2 : FLYBOARD® DECK (BOTTOM)</i>	46
ANNEXE 1 & 2 - <i>ANNEX 1&2</i>	47
ANNEXE 3 : FB03A01- COUDE DE SORTIE - <i>ANNEX 3 : FB03A01 - U PIPE</i>	48
ANNEXE 4 : FB05A01- COUDE DE SORTIE SEA DOO SPARK - <i>ANNEX 4 : FB05A01 – SEA DOO SPARK U PIPE</i>	49
ANNEXE 5 : FB03A08: INTERFACE TURBINE - <i>ANNEX 5 : FB03A08 – PUMP INTERFACE</i>	50
ANNEXE 6 : FB03A03 - PIVOT TUYAU - <i>ANNEX 6 : FB03A03 - HOSE SWIVEL</i>	51
ANNEXE 7 : KIT ACCESSOIRES FLYBOARD® - <i>ANNEX 7 : FLYBOARD® ACCESSORIES KIT</i>	52
ANNEXE 8 : FB03QN – SOUS ENSEMBLE NOZZLE (OPTIONNEL) - <i>ANNEX 8 : FB03QN - NOZZLE (OPTIONAL)</i>	53
ANNEXE 9 : COMMENT CHOISIR SON TUYAU FLYBOARD® - <i>ANNEX 9 : HOW TO CHOOSE YOUR FLYBOARD® HOSE</i>	54

 DESCRIPTION	56
SAFETY – RISKY BEHAVIOUR – GENERAL INFORMATION	56
USING FLYBOARD® FOR THE FIRST TIME	58
USING FLYBOARD® WITH EMK (OPTIONAL)	58
TYPE OF PWC	59
ADAPTATION TO THE PWC	59
WHERE TO PRACTICE FLYBOARD®?	59
MAINTENANCE – AFTER SALES SERVICE	60
WARRANTY	60



DESCRIPTION

Flyboard® est un engin qui permet de se propulser aussi bien dans les airs, à la surface ainsi que sous la surface de l'eau.

Les buses sous les pieds créent la poussée et servent à se déplacer en fonction de l'inclinaison des pieds de l'utilisateur de Flyboard®.

Malgré son usage très intuitif, Flyboard® n'en reste pas moins un engin de sport extrême à pratiquer avec une grande vigilance.

Flyboard® est autorisé pour tout loisir récréatif et locatif, les shows et démonstrations lucratifs sont exclusivement réservés à ZAPATA RACING®.

Flyboard® est protégé par des brevets internationaux.

Tous droits réservés. Toute reproduction (même partielle) du produit par quelque procédé que ce soit est interdite.

95% des pièces Flyboard® sont fabriquées en France.

SECURITE - COMPORTEMENTS A RISQUES - INFORMATIONS GENERALES

Il est recommandé d'avoir plus de 16 ans pour utiliser Flyboard® (sans restriction de poids).

Il est interdit et dangereux de pratiquer Flyboard® lors de vents supérieurs à 60 km/h et dans des vagues dépassant 1 mètre de hauteur.

Il est obligatoire de faire une heure de formation dans un centre d'initiation spécialisée avec un moniteur afin de comprendre le fonctionnement de base et d'assimiler les notions principales de sécurité (se référer à la rubrique «SPOTS ZR» sur le site www.zapata-racing.com).

Il est formellement interdit d'utiliser Flyboard® sous l'emprise d'alcool, de stupéfiants ou de médicaments diminuant la vigilance.

MATERIEL OBLIGATOIRE

- Gilet de flottabilité aux normes CE
- Casque type wakeboard
- Short néoprène (la pénétration de l'eau par les orifices du corps lors d'une chute ou lors du contact avec les jets d'eau de Flyboard® risque de provoquer des blessures internes graves). Le port d'un simple maillot de bain ne constitue pas une protection adéquate contre la puissance de pénétration de l'eau dans les orifices inférieurs du corps.

TRES IMPORTANT

Il est indispensable de suivre les lois de navigation en vigueur dans le pays où Flyboard® sera utilisé.

S'assurer que la zone où Flyboard® sera utilisé soit dégagée de tout autre véhicule nautique tel que bateau, autre VNM ou autre utilisateur de Flyboard® ainsi que de baigneurs, plongeurs et autres usagers de la mer.

Avant de s'élever à une hauteur supérieure à 2 mètres ou de plonger : s'assurer que la profondeur minimum soit de 4 mètres et que l'eau soit assez claire pour estimer la profondeur ainsi que les reliefs les yeux ouverts dans l'eau.

Il est fortement déconseillé de décoller, atterrir ou utiliser Flyboard® à proximité de toute source de risque telle que rochers, quais, plages, bateaux, berges etc., le risque de se blesser en heurtant ces surfaces est très important.

Ne pas dépasser ses limites et éviter toute manœuvre agressive afin de réduire les risques de perte de contrôle.

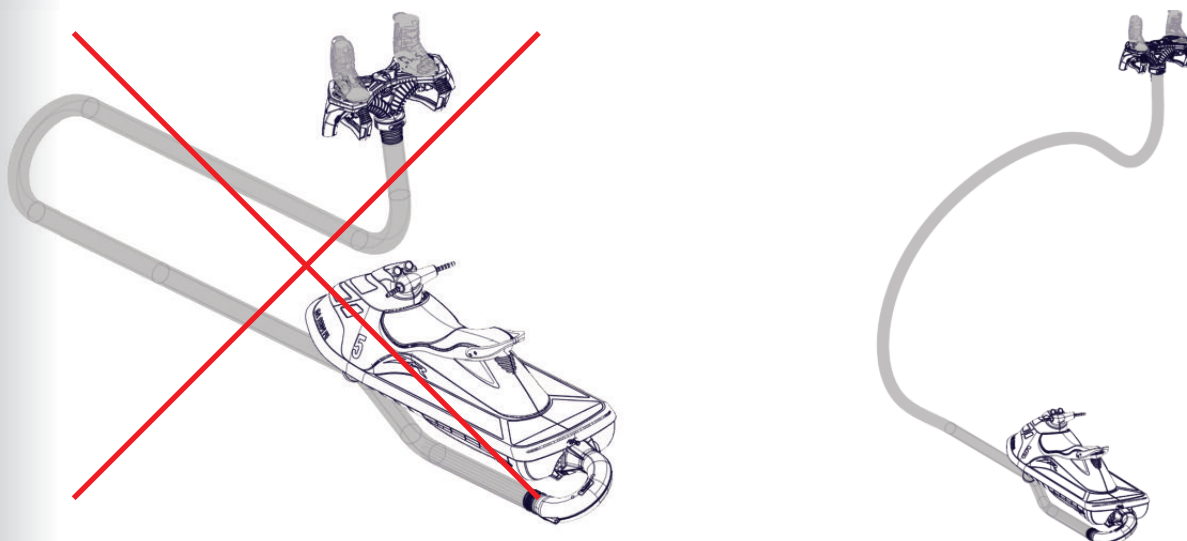


Il s'agit d'un engin à haute performance et non d'un jouet.

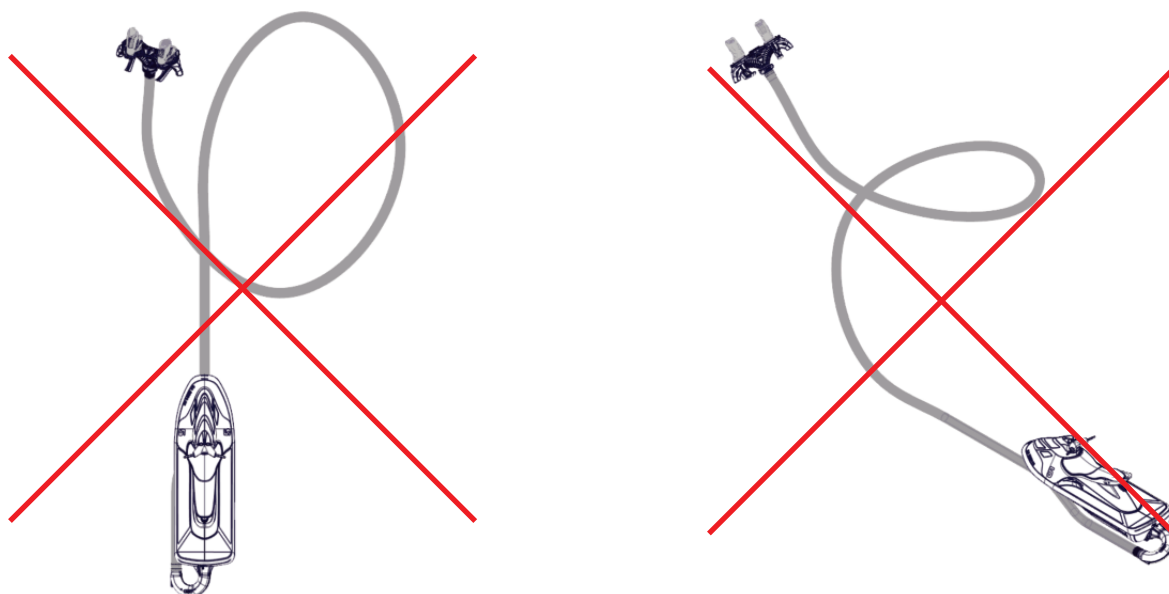
Ne pas reproduire les figures et les comportements à risques vus à la télévision ou sur Internet (ex : back-flips), ceux-ci sont réalisés par des professionnels, vous risqueriez de subir de sérieux dommages corporels et de mettre votre vie en danger ainsi que d'endommager sérieusement le matériel (Flyboard®, VNM) si les figures ne sont pas accomplies parfaitement.

Ne pas prendre de trajectoire trop serrée opposée au VNM mais accompagner le virage avec un rayon de courbure de 4 mètres minimum. Une trajectoire trop agressive entraîne un freinage brutal du Flyboard® ainsi qu'un virage brutal du VNM ayant pour conséquence éventuelle :

- la chute de l'utilisateur de Flyboard®
- la chute du conducteur du VNM
- la casse du matériel telle que les pièces réf. FB02020 – FB02021 – FB02022 (sangles et mousqueton)
- l'endommagement du tuyau (à l'exception du tuyau X-Armor réf. ZR01003 ou ZR01003-23) en provoquant un décollement entre la paroi interne et externe du tuyau au niveau de la liaison avec la sangle, voire le déchirement immédiat ou différé du tuyau.



Ne pas tourner à 360° devant le VNM au risque d'endommager le tuyau (à l'exception du tuyau X-Armor réf. ZR01003 ou ZR01003-23) en provoquant soit un décollement entre la paroi interne et externe du tuyau, soit un déchirement immédiat ou différé du tuyau.



Lorsque Flyboard® est utilisé par 2 personnes (sans kit de gestion électronique (optionnel, voir page 5)), le conducteur du VNM ne doit jamais dépasser les 6000 tours/min, il est préconisé d'utiliser la clé bridée pour des VNM de plus de 250 CV.



L'utilisateur de Flyboard® et le conducteur du VNM doivent s'assurer que l'utilisateur de Flyboard® ait une stabilité suffisante et qu'il ne fasse plus de chute sur le dos avant de franchir une nouvelle étape de hauteur.

L'utilisateur de Flyboard® et le conducteur du VNM doivent s'assurer que la distance entre le VNM et Flyboard® n'est jamais inférieure à 4 mètres.

L'utilisateur de Flyboard® doit absolument toujours être en position d'avancer et ne jamais reculer afin de limiter les chutes sur le dos.

L'utilisateur de Flyboard® doit en permanence contrôler la position du VNM par rapport à lui et être d'autant plus vigilant lorsqu'il s'élève à des hauteurs supérieures à 4 mètres.

L'utilisateur de Flyboard® doit également contrôler en permanence la présence d'éventuels objets, récifs, bouées, etc. . . .

Lors de chutes dans l'eau, l'utilisateur de Flyboard® doit en permanence vérifier la distance entre lui et le VNM auquel il est connecté. En effet l'inertie peut pousser le VNM jusqu'à lui à une vitesse faible mais susceptible de le surprendre ou de l'impressionner.

Lors de chutes dans l'eau, il est indispensable que l'utilisateur de Flyboard® ou le conducteur du VNM relâchent l'accélérateur le plus vite possible et éteigne le moteur.

Lorsque l'utilisateur de Flyboard® est sous l'eau (chute ou plongeon) le conducteur du VNM doit immédiatement relâcher les gaz et couper le moteur.

Un niveau minimum en natation est obligatoire, Flyboard® ne doit pas être utilisé par des personnes phobiques de l'eau.

Lors de chutes, plus particulièrement sur le dos, l'utilisateur de Flyboard® peut descendre à une profondeur d'environ 2 mètres, il doit donc anticiper une apnée d'environ 10 secondes au moment de la chute et pendant l'immersion. A tout moment l'utilisateur de Flyboard® doit se tenir prêt à cette éventualité, il est conseillé de retomber le plus possible de face.

Ne jamais prendre une trajectoire en direction du VNM aussi bien de face que de dos.

Note : les roulements Flyboard® nécessitent 10 minutes de rodage pendant lesquelles ils seront plus rigides que la normale.

PRATIQUE DU FLYBOARD® AVEC LE KIT DE GESTION ELECTRONIQUE

REF ZR01300 – OPTIONNEL

Si l'utilisateur de Flyboard® utilise le kit de gestion électronique ZAPATA RACING® (ZR01300) pour la première fois, il doit commencer en utilisant le niveau 1 (1 seule LED éclairée) pendant minimum 20 minutes.

Chaque niveau doit être pratiqué pendant 20 minutes minimum avant de franchir le niveau supérieur.

A l'exception du niveau 4 qui ne doit jamais être utilisé avant 5 heures d'entraînement au niveau 3, et le niveau 5 qui ne doit jamais être utilisé avant 10 heures d'entraînement au niveau 4.

DEBUTER EN FLYBOARD®

Il est obligatoire de faire une session de formation dans un centre d'initiation spécialisé avec un moniteur afin de comprendre le fonctionnement de base et d'assimiler les notions principales de sécurité (se référer à la rubrique «SPOTS ZR» sur le site www.zapata-racing.com).

Pour faire décoller une personne débutante, le conducteur du VNM ne doit jamais dépasser 4500 tours/min, il ne faut surtout pas accélérer si l'utilisateur ne parvient pas à sortir de l'eau car l'utilisateur risque d'être propulsé dans les airs lors du positionnement des pieds à plat.

Si la personne n'arrive pas à décoller, cela signifie que ses pieds ne sont pas positionnés correctement.



TYPE DE VNM A UTILISER

Tout type de VNM à condition qu'il soit homologué et certifié par les autorités du pays dans lequel il est utilisé.

Puissance requise :

Minimum : 90 CV

Maximum : 300 CV

Il est extrêmement dangereux et déconseillé de retirer les éléments de flottabilité du VNM.

ADAPTATION VNM

Pour adapter Flyboard® sur le VNM :

- a) Démonter le système de direction et le système de marche arrière
- b) Monter l'interface turbine (réf. FB03A08, page 9) avec l'adaptateur approprié à la marque et au modèle du VNM.

Les adaptateurs, permettant l'installation du kit Flyboard® sur toutes les grandes marques de VNM (Sea Doo, Yamaha, Kawasaki et Honda), sont disponibles au sein du réseau de distribution. Attention, l'adaptateur est indispensable pour installer Flyboard® sur le VNM, aussi il faudra préciser la marque du VNM utilisé à votre revendeur.

Adapter Flyboard® sur le Sea Doo Spark :

Un système d'adaptation spécifique est disponible pour l'utilisation de Flyboard® avec le Sea Doo Spark (2 ou 3 places, avec ou sans IBR, recommandé pour les 90CV). Se référer à la page 17 pour les instructions de montage complètes.

OU PRATIQUER LE FLYBOARD® ?

Flyboard® peut s'utiliser aussi bien en lac ou étang qu'en haute mer à condition que la profondeur minimum d'eau de 4 mètres soit respectée.

Il est strictement interdit d'utiliser Flyboard® dans des endroits exigus tels que bassins, piscines etc...

Ne pas démarrer le VNM ou utiliser Flyboard® dans des profondeurs d'eau insuffisantes (inférieures à 1m) avec un fond sableux, au risque d'endommager les roulements du kit Flyboard®.

Dans l'éventualité de cette utilisation, vérifier le fonctionnement de tous les roulements avant la prochain utilisation afin d'éviter de lourdes casses du matériel.

Attention, il en va de la responsabilité de l'utilisateur de s'assurer qu'il y ait une profondeur d'eau suffisante dans le lieu choisi.



MAINTENANCE ET ENTRETIEN

ATTENTION : Ne JAMAIS utiliser d'hydrocarbures type acétone ou essence sur les pièces en polycarbonate (transparentes) car ces produits agressent et peuvent sérieusement endommager le matériel.

Afin d'assurer une bonne sécurité, il est recommandé de :

- Vérifier tout le serrage de la planche Flyboard® après 2h d'utilisation.
- Changer le tuyau tous les 2 ans.
- Changer les billes plastique réf. FB02267 (incluses dans le pivot réf. FB03A03 et la planche Flyboard® réf. FB04B01) tous les ans.
Pour le montage, utiliser de la graisse silicone ou vaseline (surtout pas de graisse marine, ou autre produit contenant des hydrocarbures qui pourraient agresser le matériau).
- Changer les bagues réf. FB04070, FB04071, FB04087, FB04094 et FB03011 tous les ans.
- Rincer Flyboard® intégralement à l'eau claire après chaque utilisation (tuyau, planche chausse) et le stocker dans un endroit sec à l'abri du soleil (il n'est pas nécessaire de rincer le tuyau X-Armor réf. ZR01003 et ZR01003-23).
- Ne pas tirer le tuyau sur le sol lorsqu'il est plein d'eau (ceci ne s'applique pas au tuyau X-Armor réf. ZR01003 et ZR01003-23).
- Rincer, sécher et enrouler le tuyau après chaque utilisation et stocké à l'abri du soleil (ceci ne s'applique pas au tuyau X-Armor réf. ZR01003 et ZR01003-23).

GARANTIE

Flyboard® est garanti contre tout défaut de fabrication pendant 1 an suivant la date d'achat. Une facture d'achat sera demandée pour toute réclamation.

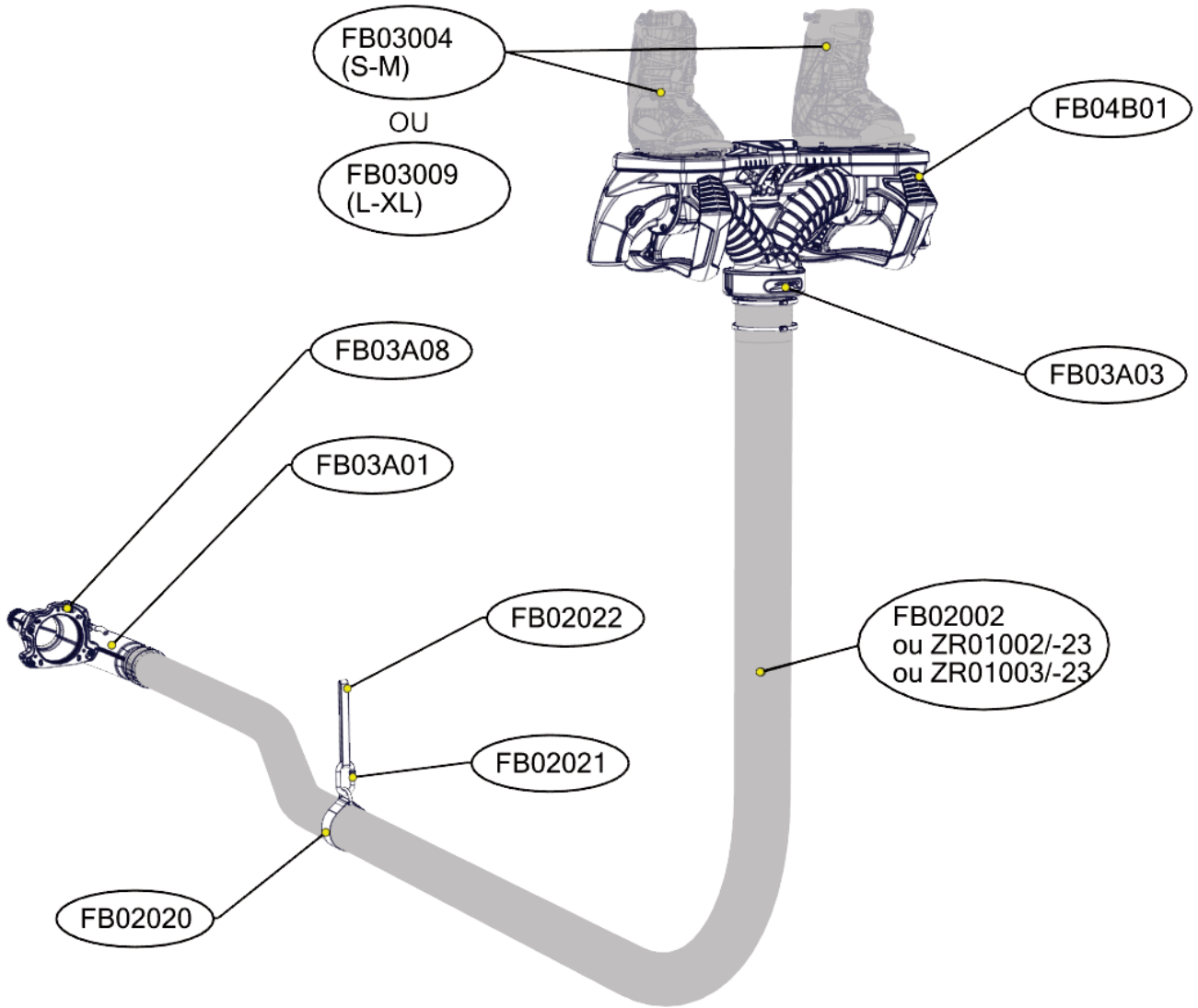
ZAPATA RACING® ne garantit Flyboard® que dans le cadre d'une utilisation telle que décrite dans ce manuel.

La garantie est limitée au fonctionnement et non à l'état visuel des pièces.

La garantie ne couvre pas les pièces d'usure (exemple : billes réf. FB02267, tuyau (réf. FB02002 / ZR01002 / ZR01002-23), bagues réf. FB04070, FB04071, FB04087, FB04094 et FB03011 etc.).

Flyboard® doit être utilisé dans sa configuration d'origine. Il est formellement interdit et dangereux de modifier, supprimer ou ajouter des pièces à l'exception de celles fournies par ZAPATA RACING®.

Les casses de matériel engendrées par les chutes violentes et/ou liées à une utilisation extrême ne sont pas couvertes par la garantie.



FLYBOARD® PRO SERIES

REF.	QT	DESIGNATION	
FB04B01	1	PLANCHE FLYBOARD®	<i>FLYBOARD® DECK</i>
FB03004 (S-M) FB03009(L-XL)	1	CHAUSSES	<i>BINDINGS</i>
FB03A03	1	PIVOT TUYAU	<i>HOSE SWIVEL</i>
FB02002 ZR01002 /-23 ZR01003 /-23	1	TUYAU PRO RIDER TUYAU X-POWER TUYAU X-ARMOR	<i>PRO RIDER HOSE X-POWER HOSE X-ARMOR HOSE</i>
FB02020	1	SANGLE TUYAU	<i>HOSE STRAP</i>
FB02022	1	SANGLE D'ATTACHE	<i>FASTENING STRAP</i>
FB03A08	1	INTERFACE TURBINE	<i>PUMP INTERFACE</i>
FB03A01	1	COUDE EQUIPE	<i>EQUIPPED U PIPE</i>
FB02021	1	MOUSQUETON	<i>CARABINER</i>



**PHASE 01 : MONTAGE DE L'INTERFACE TURBINE
AVEC L'ADAPTATEUR
STEP 01 : ASSEMBLY OF THE PUMP INTERFACE
WITH THE ADAPTER**

Pour adapter kit Flyboard® sur le VNM :

Démonter le système de direction et le système de marche arrière.

Monter l'interface turbine (réf. FB03A08, page 50) avec l'adaptateur approprié à la marque et au modèle du VNM.

Les adaptateurs, permettant l'installation du kit Flyboard® sur toutes les grandes marques de VNM (Sea Doo, Yamaha, Kawasaki et Honda), sont disponibles au sein du réseau de distribution. Attention, l'adaptateur est indispensable pour installer Flyboard® sur le VNM, aussi il faudra préciser la marque du VNM utilisé à votre revendeur.

Installing the Flyboard® kit on the PWC:

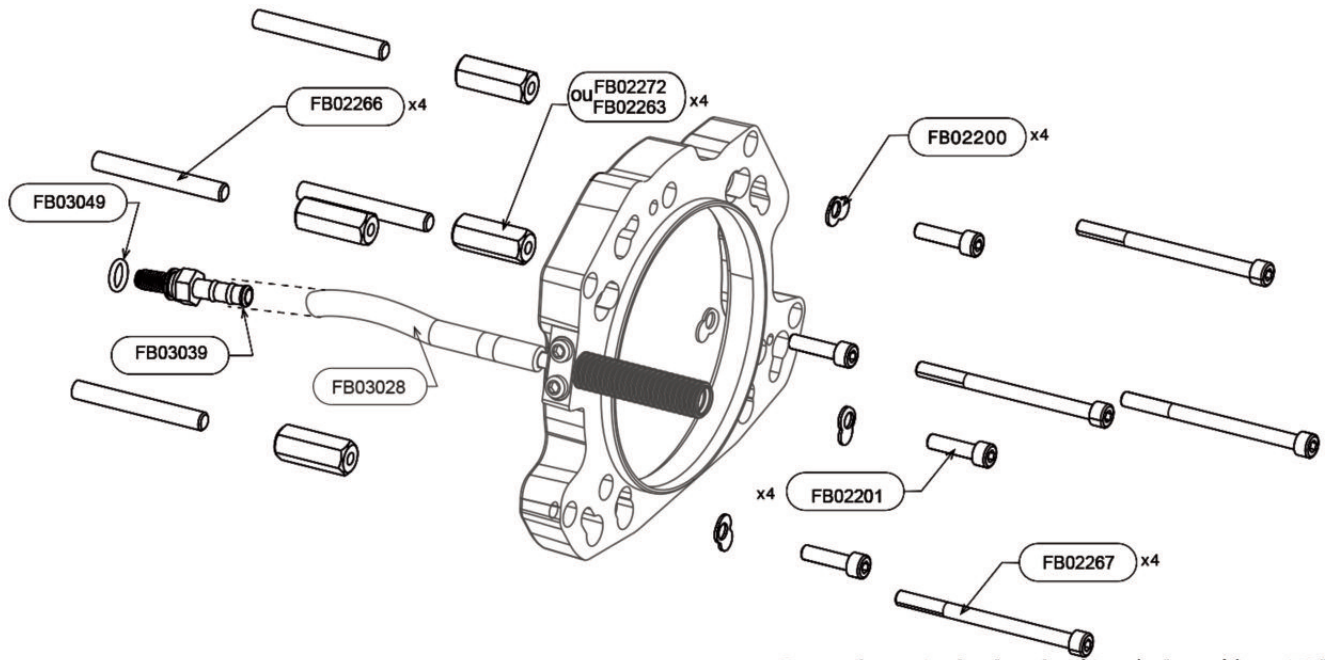
Remove the steering and reverse systems.

Assemble the pump interface (ref. FB03A08, page 50) with the appropriate adapter (brand and model specific).

Adaptors are compulsory to allow assembly between Flyboard® and the PWC. They are available through the distribution network, and compatible with all main brands: Sea Doo, Yamaha, Kawasaki and Honda. As the adaptor is not included in the Flyboard® kit, please ensure your dealer know which PWC brand and model you intend to use with Flyboard®.



FB03KAFO1: ADAPTATEUR FLYBOARD® SEA DOO SEA DOO FLYBOARD® ADAPTER KIT



Vissage de la pièce FB03039
Screwing of part FB03039



Raccordement de la durite à la pièce FB03039
Connexion between tube and FB03039



REF.	QT	DESIGNATION	
FB03039	1	RACCORD CANNELE SPECIAL	SPECIAL BARB
FB03049	1	JOINT RACCORD CANNELE	BARB O-RING
FB02266	4	GOIJON M10	LUG STUG
FB02272	4	ECROU RELAIS 2012 +	SPECIAL NUT 2012 +
FB02263	4	ECROU RELAIS	SPECIAL NUT
FB02200	4	RONDELLE SPECIALE 1	SPECIAL RING 1
FB02201	4	VIS CHC M8X30	CHC SCREW M8X30
FB02067	4	VIS CHC M8X100	CHC SCREW M8X100

INSTRUCTIONS :

FB03039 : Brancher le connecteur réf. FB03039 à la sortie du venturi d'origine sur le VNM (voir photos) en ayant préalablement installé le joint réf. FB03049.

Plug the connector ref. FB03039 to the PWC's Venturi after you have installed the O-ring ref. FB03049.

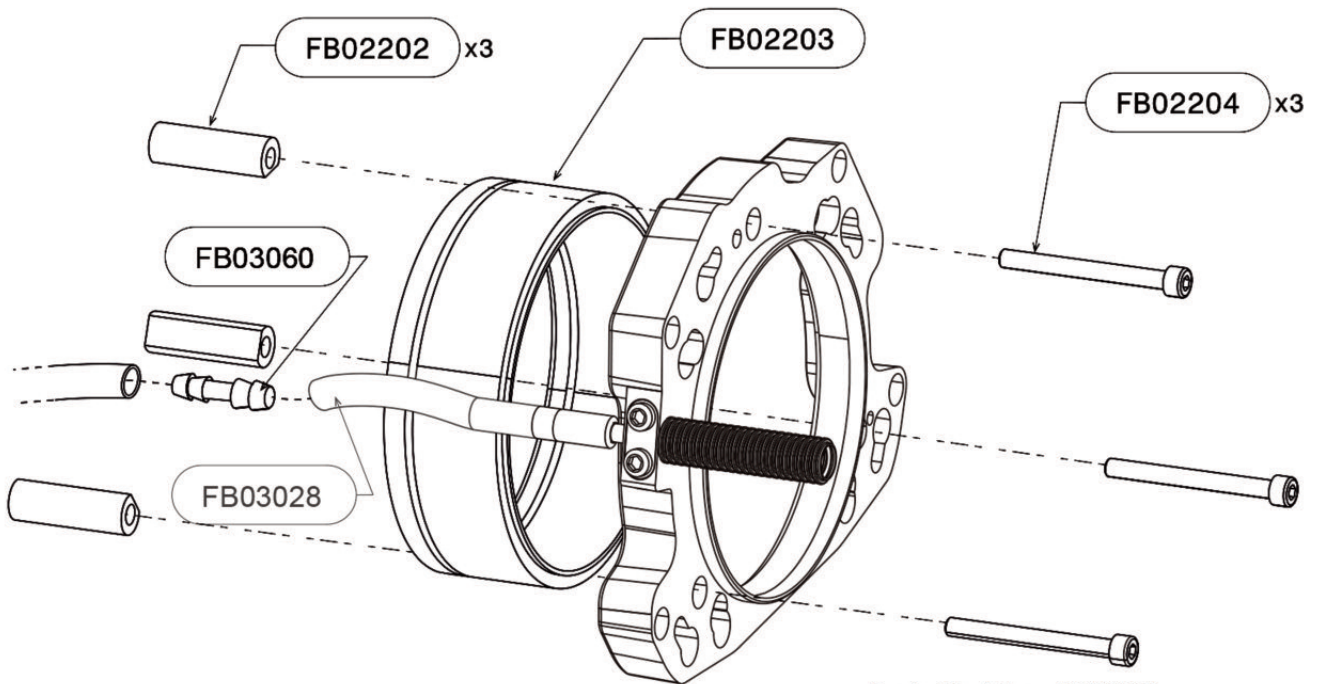
FB03028 : Connecter la durite réf. FB03028 au raccord réf. FB03039. *Connect the pipe ref. FB03028 to the connector ref. FB03039.*

FB02201 : Couple de serrage : 28 N.m, utiliser du frein filet moyen - *Torque 28 N.m, use medium strength thread locking fluid*

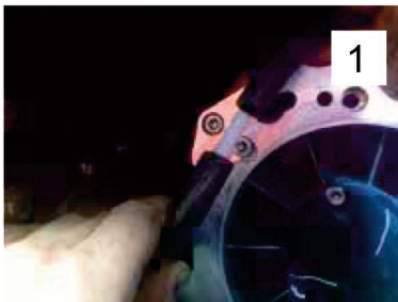
FB02267 : Couple de serrage : 20 N.m, utiliser du frein filet fort - *Torque 20 N.m, use high strength thread locking fluid*



FB03KAF02: ADAPTATEUR FLYBOARD® SEA DOO 2010
SEA DOO 2010 FLYBOARD® ADAPTER KIT



Installation FB02017



REF.	QT	DESIGNATION	
FB03060	1	RACCORD MALE Ø8	MALE CONNECTOR Ø8
FB02017	2	VIS TETE BOMBEE M8X30	FILLISTER HEAD SCREW M8X30
FB02202	3	ENTRETOISE TURBINE SEADOO 2010	SEADOO 2010 SPACER
FB02203	1	ADAPTATEUR TURBINE SEADOO 2010	SEADOO 2010 PUMP ADAPTER
FB02204	3	VIS CHC M8X80	CHC SCREW M8X80

INSTRUCTIONS :

FB03028 : Connecter la durite venturi réf. FB03028 grâce au raccord réf. FB03060 à la durite du venturi d'origine du VNM (voir photo 1).

Connect the Venturi pipe réf. FB03028 using the connector ref. FB03060 to the original PWC's Venturi pipe (see picture 1).

FB02017 : Changer les vis à l'arrière droit et gauche de la turbine et les remplacer par les vis réf. FB02017. Utiliser du frein filet fort; couple de serrage 30 N.m (voir photo 1).

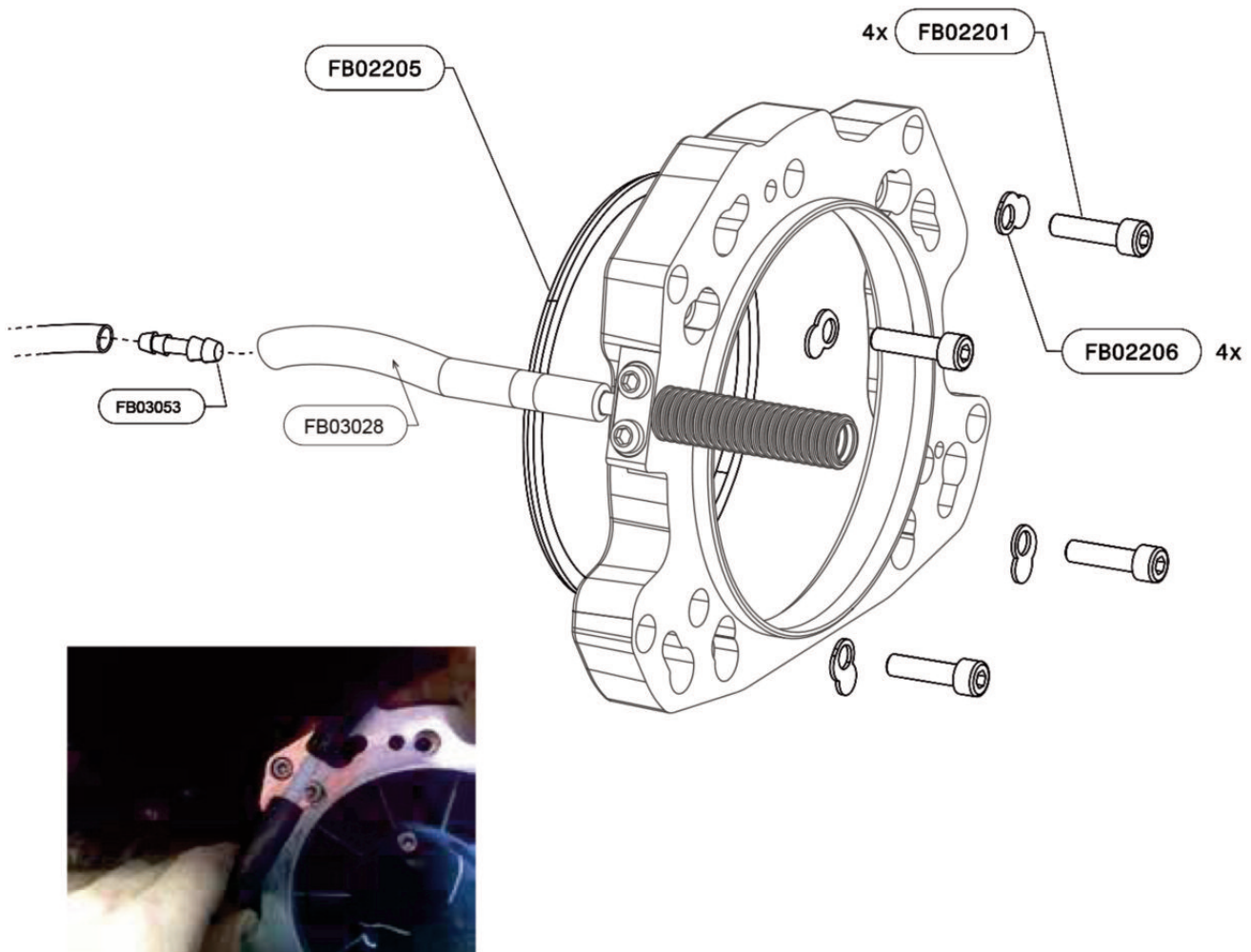
Change the left and right back screws of the pump and replace them with the screws ref. FB02017. Use high strength thread locking fluid; torque 30 N.m (see picture 1).

FB02204 : Couple de serrage : 28 N.m, utiliser du frein filet moyen.

Torque: 28 N.m, use medium strength thread locking fluid.



FB03KAF03: ADAPTATEUR FLYBOARD® KAWASAKI 15F
KAWASAKI 15F FLYBOARD® ADAPTER KIT



REF.	QT	DESIGNATION	
FB03053	1	RACCORD MALE Ø8/10	MALE CONNECTOR Ø8/10
FB02205	1	ADAPTATEUR TURBINE KAWASAKI 15 F	KAWASAKI 15F PUMP ADAPTER
FB02201	4	VIS CHC M8X30	CHC SCREW M8X30
FB02206	4	RONDELLE SPECIALE 2	SPECIAL RING 2

INSTRUCTIONS :

FB03028 : Connecter la durite venturi réf. FB03028 grâce au raccord réf. FB03060 à la durite du venturi d'origine du VNM (voir photo 1).

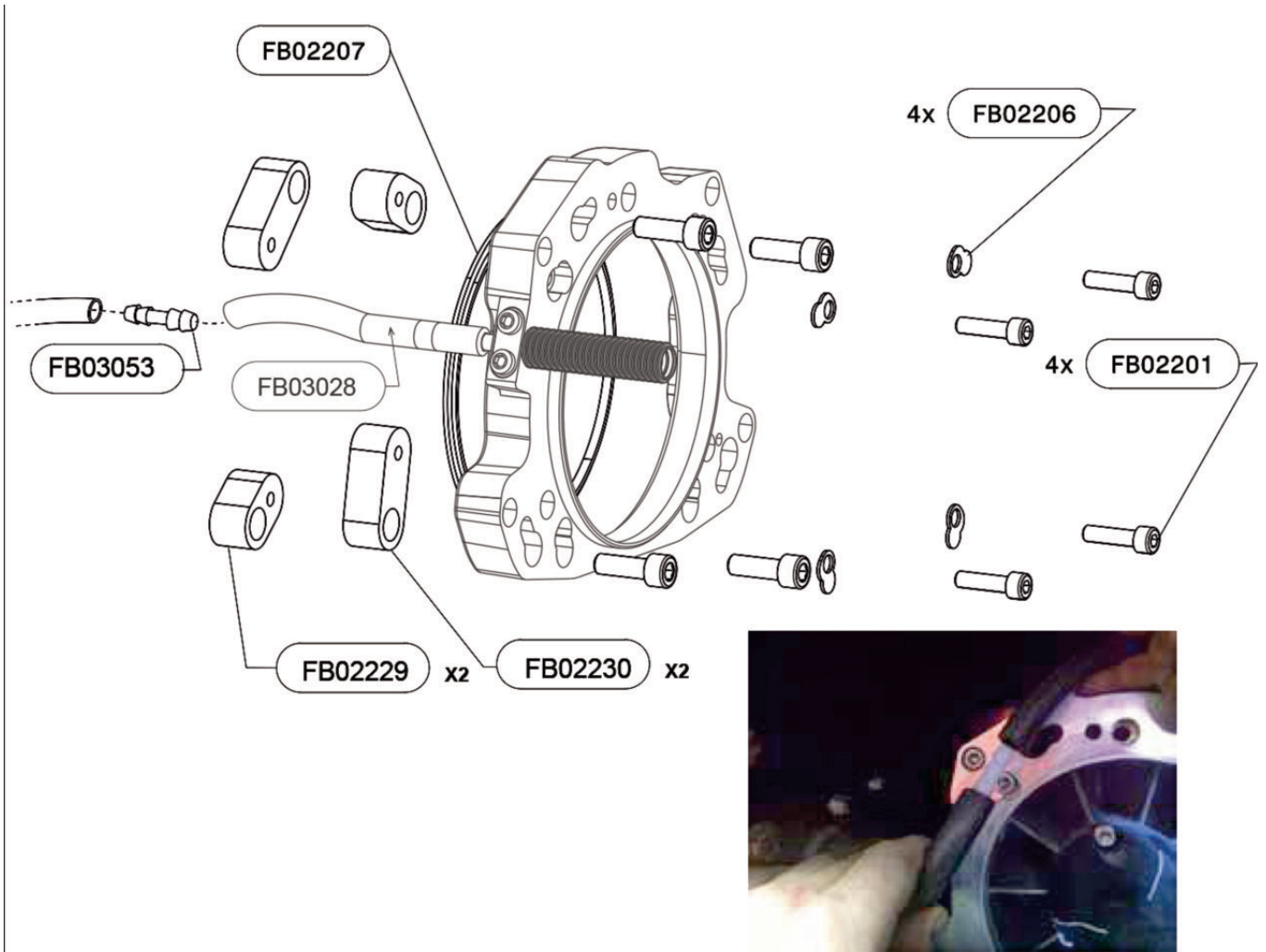
Connect the Venturi pipe réf. FB03028 using the connector ref. FB03060 to the original PWC's Venturi pipe (see picture 1).

FB02201 : Couple de serrage : 28 n.m, utiliser du frein filet moyen.

Torque 28 N.m, use medium strength thread locking fluid.



FB03KAFO4: ADAPTATEUR FLYBOARD® KAWASAKI ULTRA
KAWASAKI ULTRA FLYBOARD® ADAPTER KIT



REF.	QT	DESIGNATION	
FB03053	1	RACCORD MALE Ø8/10	MALE CONNECTOR Ø8/10
FB02229	2	BOSSAGE RENFORT TURBINE PETIT	REINFORCING BOSS SMALL
FB02230	2	BOSSAGE RENFORT TURBINE GRAND	REINFORCING BOSS LARGE
FB02207	1	ADAPTATEUR TURBINE KAWASAKI ULTRA	KAWASAKI ULTRA PUMP ADAPTER
FB02232	4	VIS M10X30	SCREW M10X30
FB02231	4	VIS M8X150	SCREW M8X150
FB02206	4	RONDELLE SPECIALE 2	SPECIAL RING 2
FB02201	4	VIS CHC M8X30	CHC SCREW M8X30

INSTRUCTIONS :

FB03028 : Connecter la durite venturi réf. FB03028 grâce au raccord réf. FB03060 à la durite du venturi d'origine du VNM (voir photo 1).

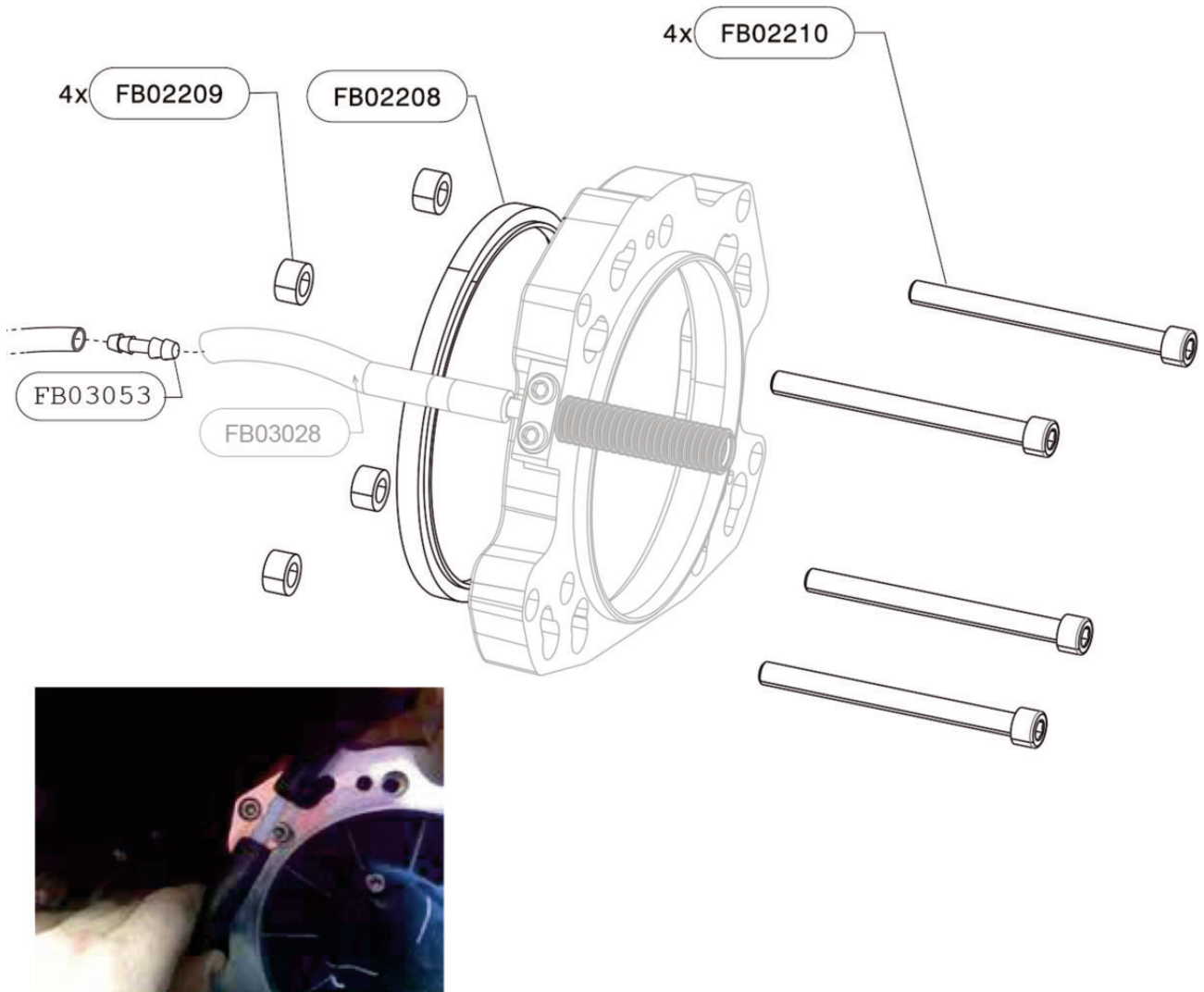
Connect the Venturi pipe réf. FB03028 using the connector ref. FB03060 to the original PWC's Venturi pipe (see picture 1).

FB02201 : couple de serrage 28 N.m, utiliser du frein filet moyen.

Torque 28 N.m, use medium strength thread locking fluid.



**FB03KAF05: ADAPTATEUR FLYBOARD® YAMAHA
YAMAHA FLYBOARD® ADAPTER KIT**



REF.	QT	DESIGNATION	
FB03053	1	RACCORD MALE Ø8/10	MALE CONNECTOR Ø8/10
FB02209	4	ENTRETOISE TURBINE YAMAHA	YAMAHA PUMP SPACER
FB02208	1	ADAPTEUR TURBINE YAMAHA	YAMAHA PUMP ADAPTER
FB02210	4	VIS SPECIALE M10X120	SPECIAL SCREW M10X120

INSTRUCTIONS :

FB03028 : Connecter la durite venturi réf. FB03028 grâce au raccord réf. FB03060 à la durite du venturi d'origine du VNM (voir photo 1).

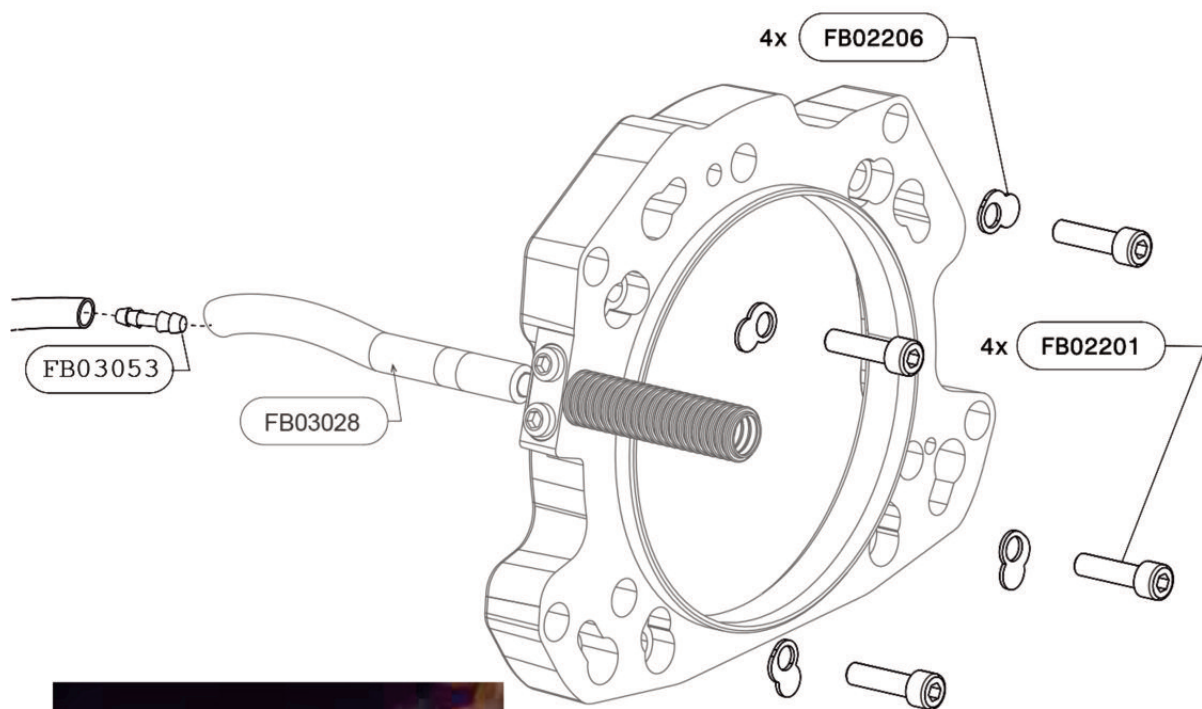
Connect the Venturi pipe réf. FB03028 using the connector ref. FB03060 to the original PWC's Venturi pipe (see picture 1).

FB02210 : Couple de serrage : 28 N.m, utiliser du frein filet moyen.

Torque 28 N.m, use medium strength thread locking fluid



FB03KAF06: ADAPTATEUR FLYBOARD® HONDA
HONDA FLYBOARD® ADAPTER KIT



REF.	QT	DESIGNATION	
FB03053	1	RACCORD MALE Ø8/10	MALE CONNECTOR Ø8/10
FB02206	4	RONDELLE SPECIALE 2	SPECIAL RING 2
FB02201	4	VIS CHC M8X30	8X30 SCREW

INSTRUCTIONS :

FB03028 : Connecter la durite venturi réf. FB03028 grâce au raccord réf. FB03060 à la durite du venturi d'origine du VNM (voir photo 1).

Connect the Venturi pipe réf. FB03028 using the connector ref. FB03060 to the original PWC's Venturi pipe (see picture 1).

FB02201 : Couple de serrage : 28 n.m, utiliser du frein filet moyen.

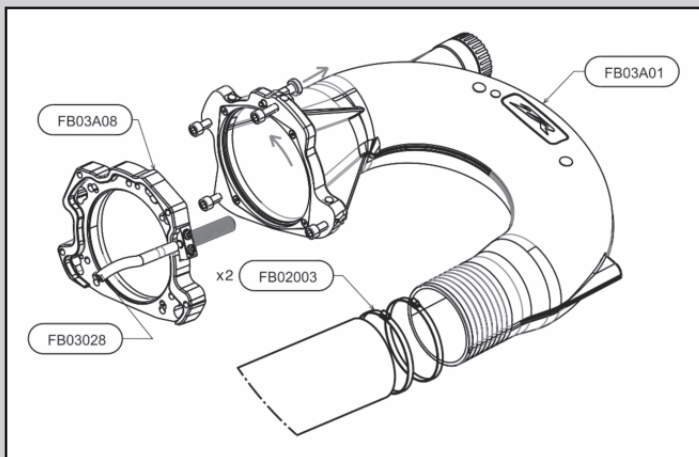
Torque 28 N.m, use medium strength thread locking fluid.



PHASE 02 : MONTAGE DE LA CONNEXION VNM
STEP 02 : PWC CONNECTION ASSEMBLY

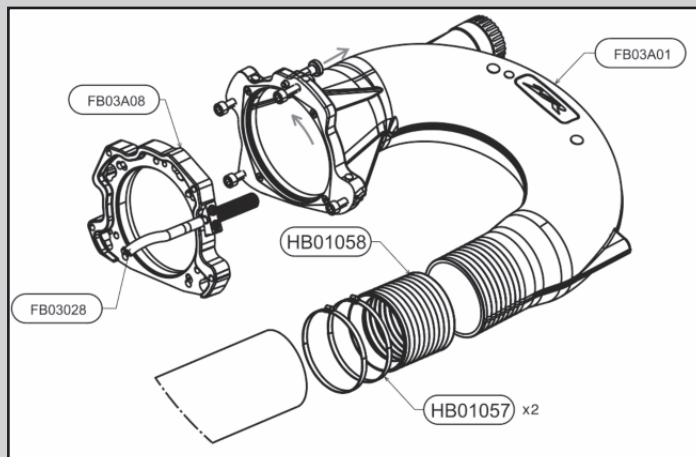


Version standard -



**Montage avec tuyaux Pro Rider et X-Armor
 (FB02002/ZR01003/ZR01003-23)**
*Assembly with Pro Rider and X-Armor hoses
 (FB02002/ZR01003/ZR01003-23)*

Version avec X-Power -



Montage avec tuyau X-Power (ZR01002/ZR01002-23)
Assembly with X-Power hose (ZR01002/ZR01002-23)

INSTRUCTIONS :

FB03A01 : Tirer et faire pivoter le doigt d'indexage réf. FB02014 afin de le maintenir en position rentré. Emboîter le coude de sortie réf. FB03A01 dans les trous de l'interface turbine réf. FB03A08, le pivoter et verrouiller le système avec le doigt d'indexage réf. FB02014.

NOTA : Graisser la liaison entre les réf. FB03A08 et FB03A01 toutes les 5 utilisations pour conserver la facilité de montage.

FB03A01: Pull and turn the index pin ref. FB02014 to keep it in open position. Slot the U-Pipe ref. FB03A01 in the matching holes of the pump interface ref. FB03A08, turn it and lock the system with the index pin ref. FB02014.

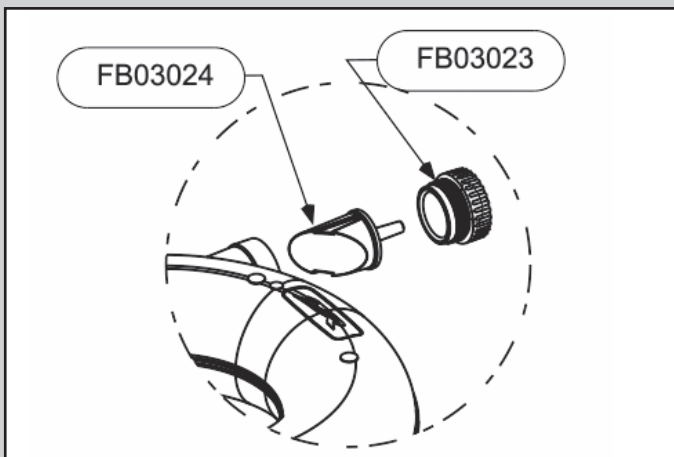
NOTE: Grease the link between the parts ref. FB03A08 and FB03A01 every 5 uses to aid assembly.

FB02003 : Enfiler les colliers réf. FB02003 sur le tuyau. Enfiler le tuyau sur le coude de connexion réf. FB03A01 de manière à en recouvrir les dents. Serrer les colliers à l'aide d'une clé 13 : couple de serrage 18 N/m.

FB02003: Slip the clamps ref. FB02003 over the hose. Slip the hose over the u-pipe ref. FB03A01 until all teeth are covered. Tighten the clamps with a size 13 key: torque 18 N/m

HB01057 : Ecarter le manchon rouge réf. HB01050 et le positionner sur les dents du coude de connexion FB03A01. Enfiler les colliers réf. HB01057 sur le tuyau X-Power (ZR01002/ZR01002-23). Enfiler le tuyau sur le manchon rouge réf. HB01050 de manière à en recouvrir les dents. Serrer les colliers à l'aide d'une clé 13 : couple de serrage 18 N/m.

HB01057: Open the red cuff ref. HB01050 and place it on the teeth of the u-pipe FB03A01. Slip the clamps ref. HB01057 over the X-Power hose (ZR01002/ZR01002-23). Slip the hose over the red cuff ref. HB01050 until all teeth are covered. Tighten the clamps with a size 13 key: torque 18 N/m



VNM en mode propulsion

- Dévisser la buse FB03023
 - Supprimer le bouchon FB03024 - Revisser la buse FB03023
- PWC in propulsion mode**
- Unscrew the nozzle FB03023 - Remove the cap FB03024
 - Screw the nozzle FB03023



PHASE 02BIS : MONTAGE DE LA CONNEXION VNM SUR SEA DOO SPARK
STEP 02BIS : PWC CONNECTION ASSEMBLY WITH SEA DOO SPARK

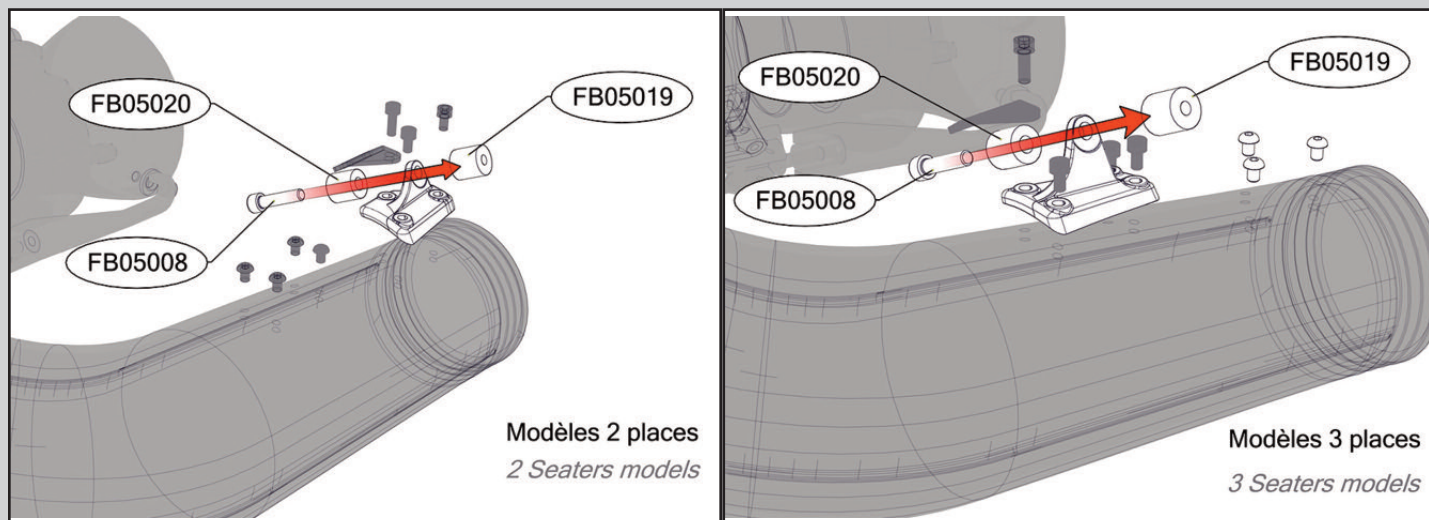
Le système de montage compatible Sea Doo Spark se monte sur les modèles 2 et 3 places, avec et sans IBR.
 Nous recommandons une puissance de 90CV.

*The assembly system compatible with Sea Doo Spark can be assembled to the 2 and 3 seaters models, with and without IBR.
 We recommend 90HP power.*

1. Montage de la butée coque sur le support adéquat
Assembly of the stop cylinders on the relevant mount

Vous trouverez deux supports disponibles pour monter les butées réf. FB05019 et FB05020. Le support réf. FB05015 a 3 trous et sera utilisé pour les modèles 2 places et le support réf. FB05016 a 4 trous et sera utilisé pour les modèles 3 places.

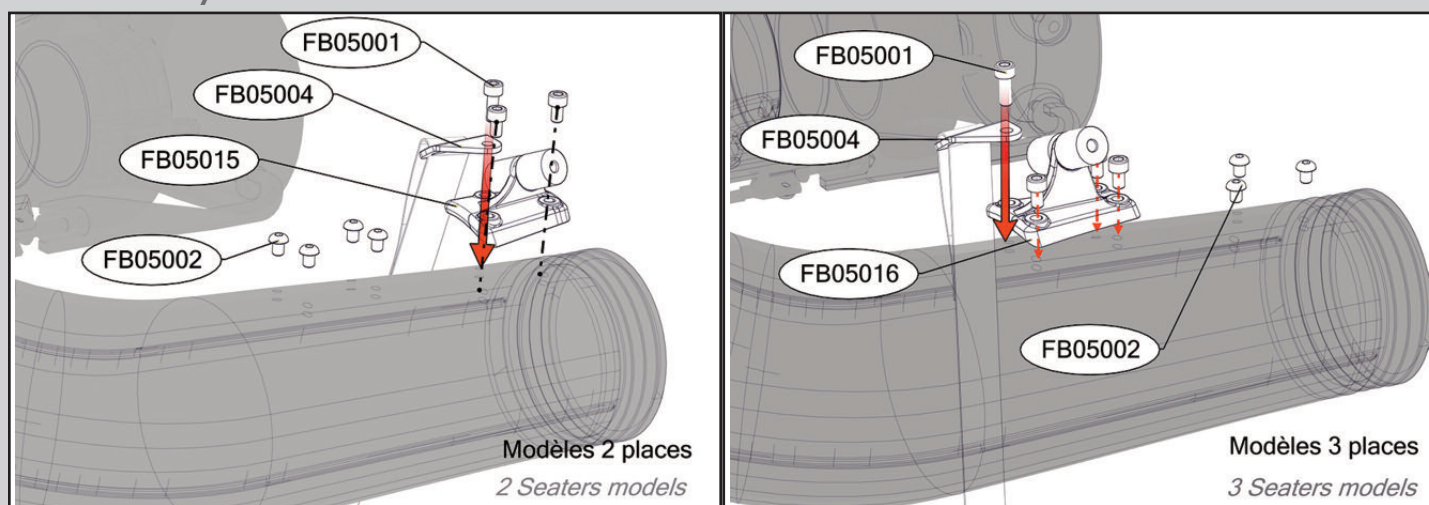
You will find two mounts for assembly of the stops ref. FB05019 and FB05020. The mount ref. FB05015 has 3 holes and will be used with 2 seaters models, and the mount ref. FB05016 has 4 holes and will be used with 3 seaters models.



Utiliser le support adapté à votre modèle du Sea Doo Spark et assemblez les rondins réf. FB05019 et FB05020 à l'aide de la vis réf. FB05008 et d'une clé Allen de 6.

Use the mount that is relevant to your model of the Sea Doo Spark and assemble the stop cylinders ref. FB05019 and FB05020 with the screw ref. FB05008 and a size 6 Allen key.

2. Montage du support butée
Assembly of the mount

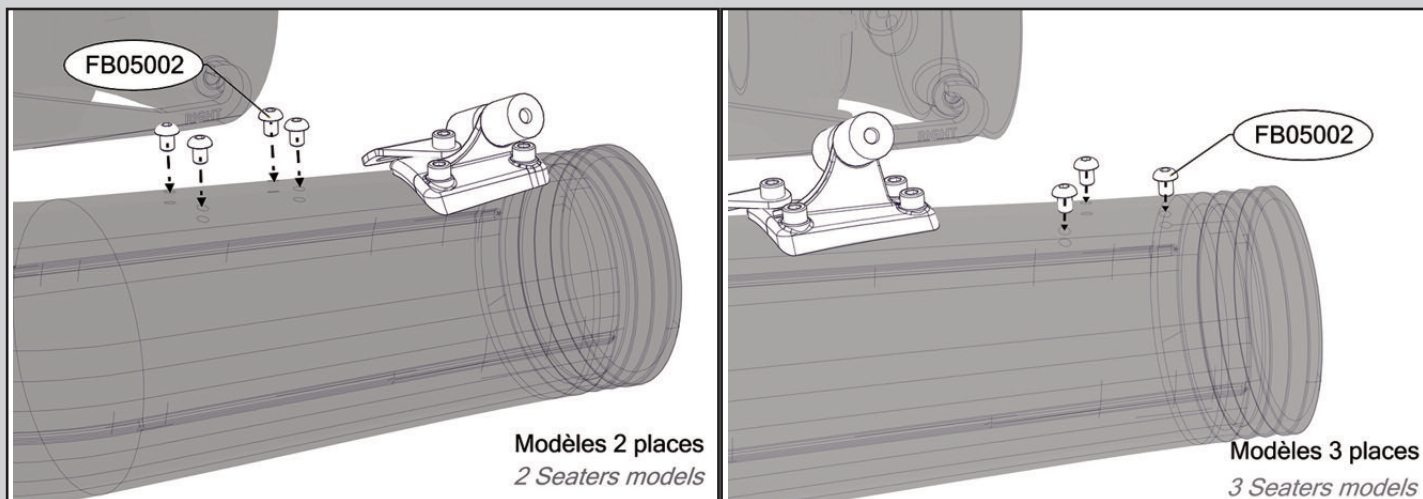


Monter la fixation réf. FB05015 ou FB05016 à l'aide des vis fournies (réf. FB05001) sur l'emplacement adéquat (selon modèle) du coude de sortie à l'aide d'une clé Allen de 5 en prenant soin de monter la fixation de la sangle (réf. FB05004) dans l'emplacement adéquat.

Assemble the mount ref. FB05015 or FB05016 using the screws ref. FB05001 on the relevant space of the U-pipe using a size 5 Allen key, making sure that the strap holder (ref. FB05004) is assembled in the process.



PHASE 02BIS : MONTAGE DE LA CONNEXION VNM SUR SEA DOO SPARK
STEP 02BIS : PWC CONNECTION ASSEMBLY WITH SEA DOO SPARK



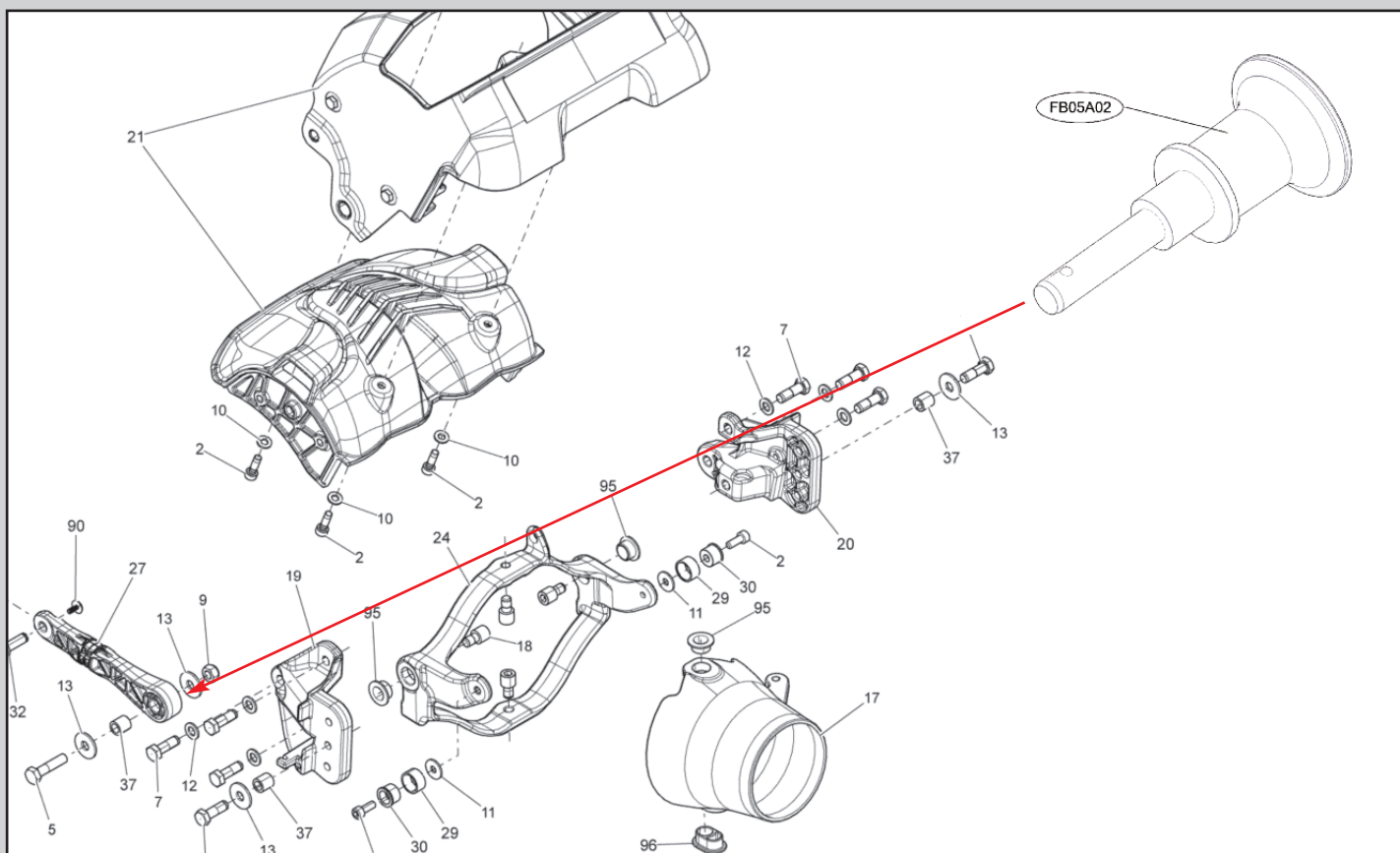
Boucher l'emplacement laissé libre avec les vis réf. FB05002 et une clé Allen de 4 pour éviter une fuite d'eau et donc une perte de puissance.
 Plug in the space left empty with the screws ref. FB05002 and a size 4 Allen key to avoid water leakage (leading to a loss of power).

3.Modification VNM
PWC Modifications

a. Modèles avec IBR : Montage / démontage rapide de l'IBR
IBR Models : Quick assembly / unassembly of IBR

Retirer le boulon M8 de la fixation de la cloche IBR à l'aide d'une clé 13. Ceci empêchera la cloche de redescendre automatiquement lorsque le coude sera en place.

Remove the M8 screw from the IBR cover with size 13 key. This will stop the cover from coming down automatically when the U-Pipe will be in place.





PHASE 02BIS : MONTAGE DE LA CONNEXION VNM SUR SEA DOO SPARK
STEP 02BIS : PWC CONNECTION ASSEMBLY WITH SEA DOO SPARK

Remplacer le boulon par le doigt d'indexage réf. FB05A02 et le remonter dans la cloche comme ci-dessus, pour garder l'IBR activé. Le doigt d'indexage permet d'activer (doigt d'indexage dans la cloche) ou de désactiver (doigt d'indexage retiré) rapidement l'IBR selon si l'utilisateur souhaite utiliser son VNM avec ou sans Flyboard®.

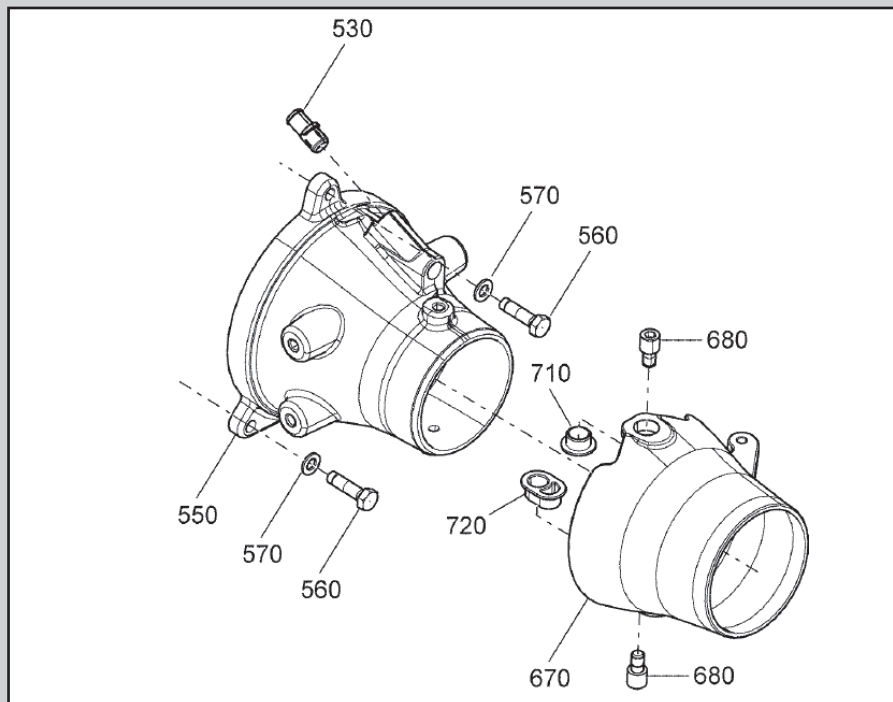
Replace the screw with the index pin ref. FB05A02 and place it inside the cover as shown above, in order to keep the IBR working. The index pin can be inserted or removed to activate or deactivate the IBR depending on the user's wish to use his PWC with Flyboard® (index pin removed) or not (index pin inserted in the cover).

b. Modèles sans IBR : Fixation au nozzle d'origine

Non IBR Models : attachment to the original nozzle

Localiser le nozzle fixe du VNM, en particulier les emplacements ci-dessous:

Localize the PWC's fixed nozzle, especially the slots in yellow :

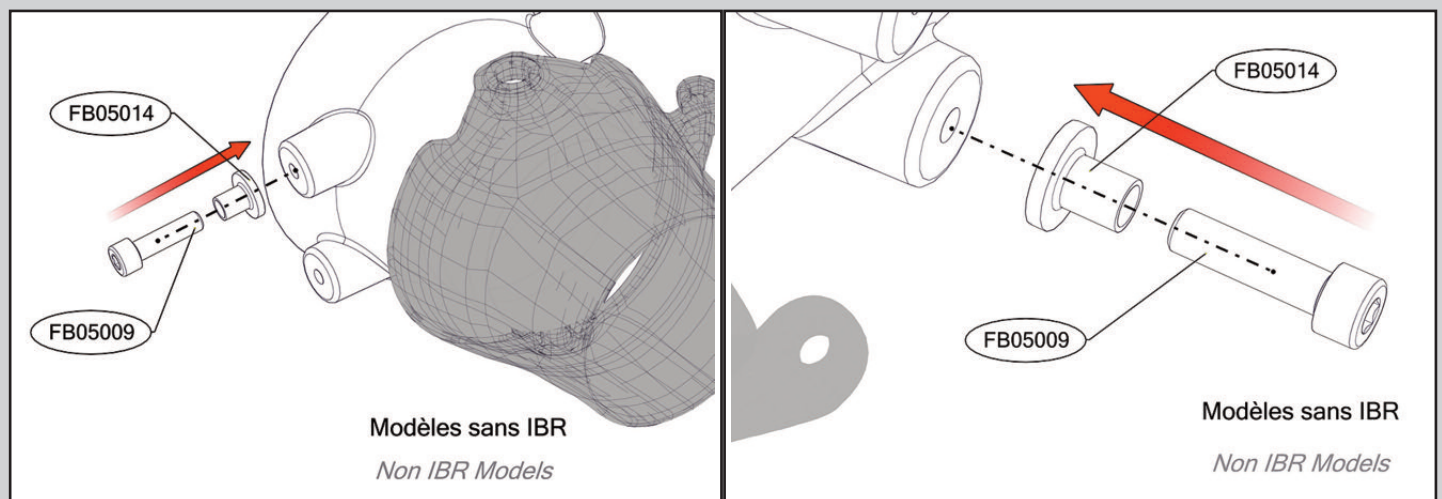


Nous utiliserons seulement les emplacements en haut à gauche et en bas à droite.

We will only use the top left and bottom right slots.

Visser les boulons réf. FB05009 dans les emplacements en jaune.

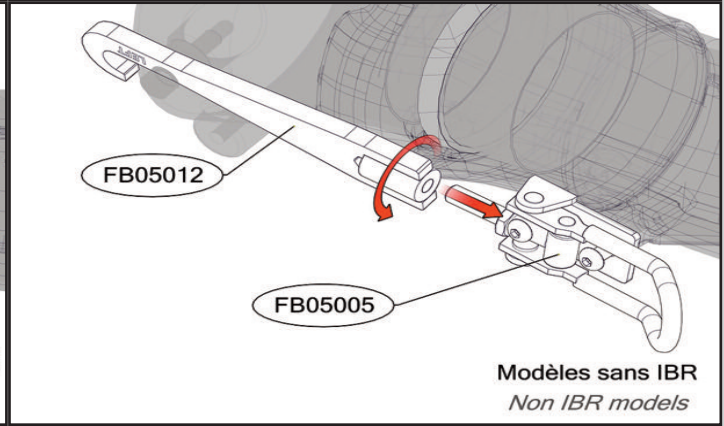
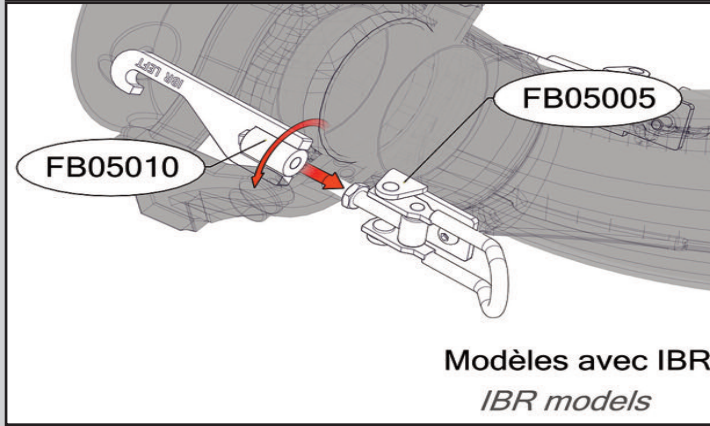
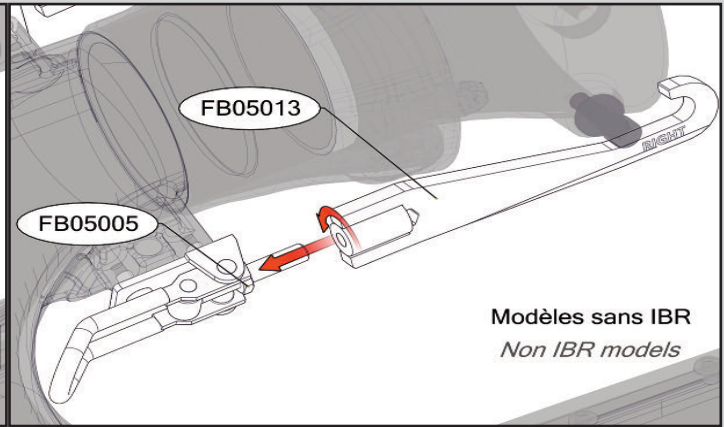
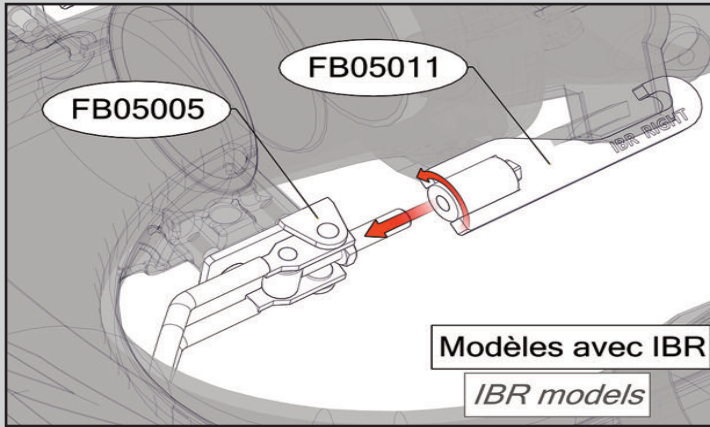
Screw the bolts ref. FB05009 in the yellow slots.



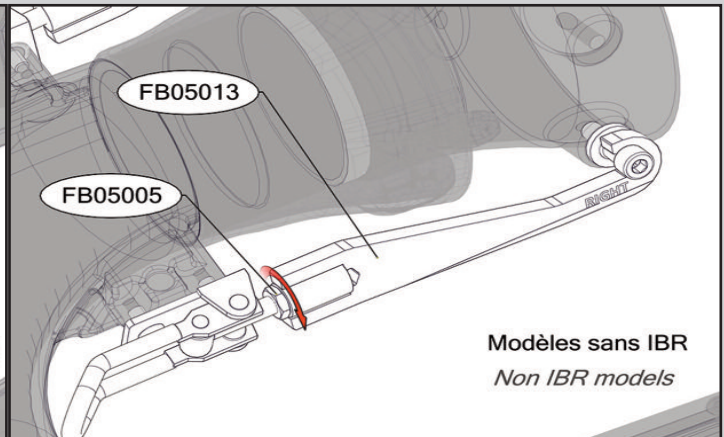
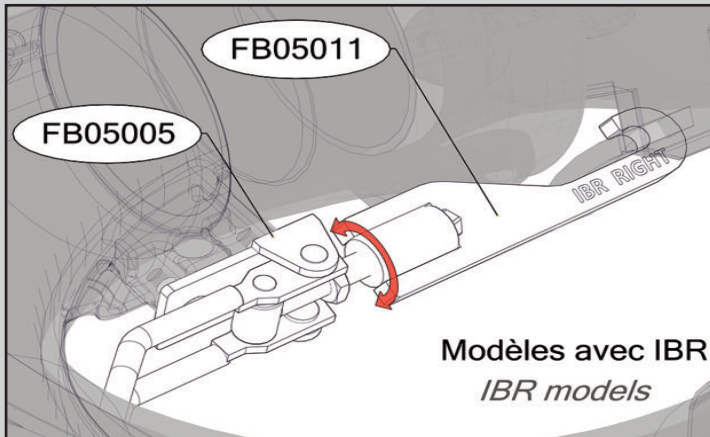


PHASE 02BIS : MONTAGE DE LA CONNEXION VNM SUR SEA DOO SPARK
STEP 02BIS : PWC CONNECTION ASSEMBLY WITH SEA DOO SPARK

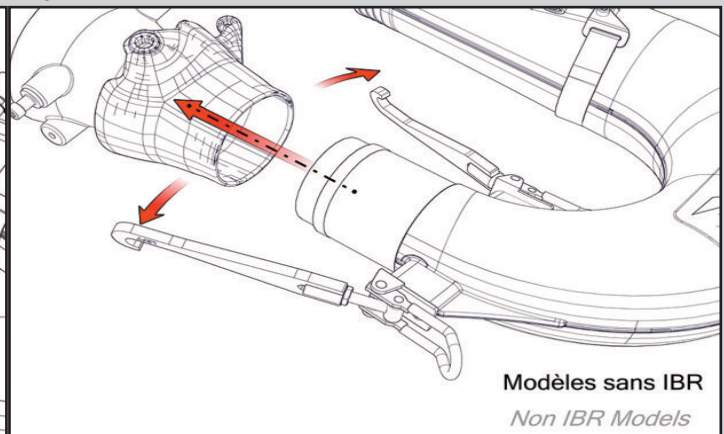
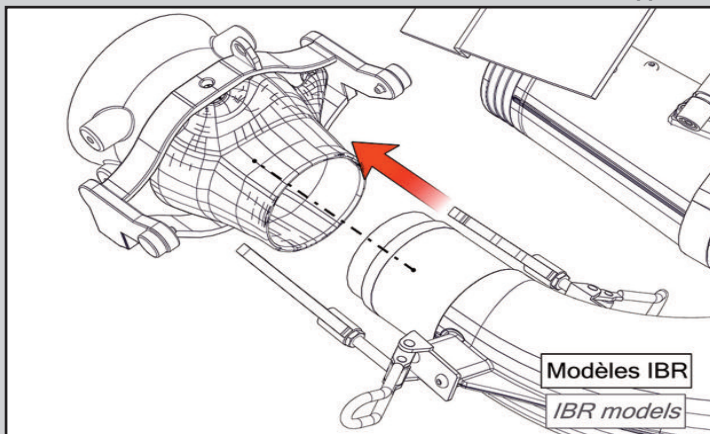
4. Montage des crochets de fixation



Monter les crochets réf. FB05010 et FB05011 (avec IBR) ou FB05012 et FB05013 (sans IBR) en respectant bien les côtés droit et gauche.
 Assemble the brackets ref FB05010 and FB05011 (IBR) or FB05012 and FB05013 (non IBR) making sure right and left are used in the right location.

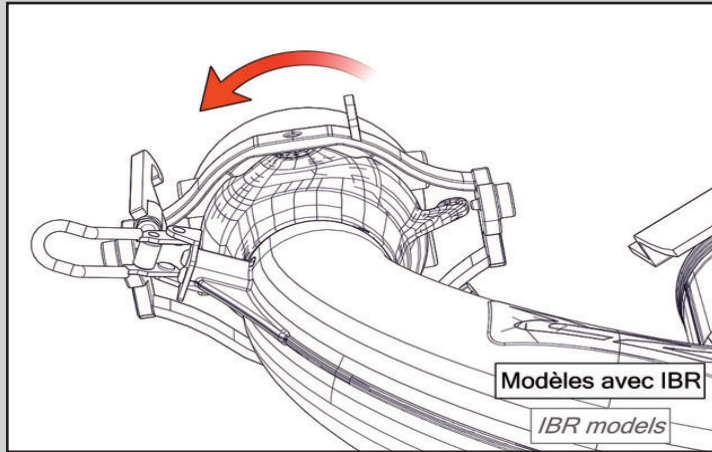


Faire approximativement une dizaine de tours de chaque côté
 Turn the brackets approximately 10 times on each side

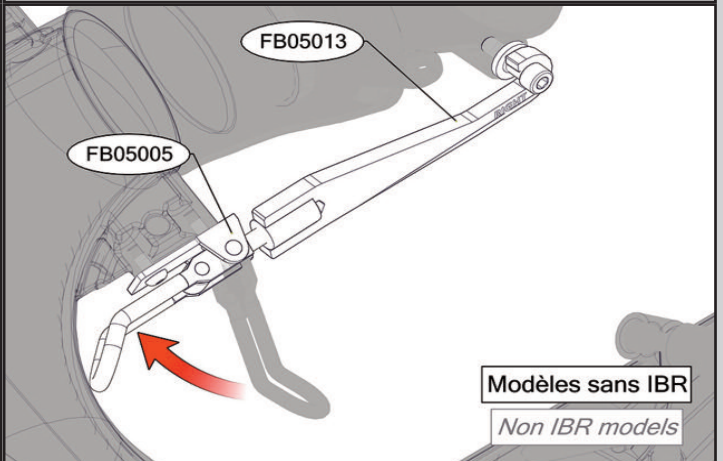
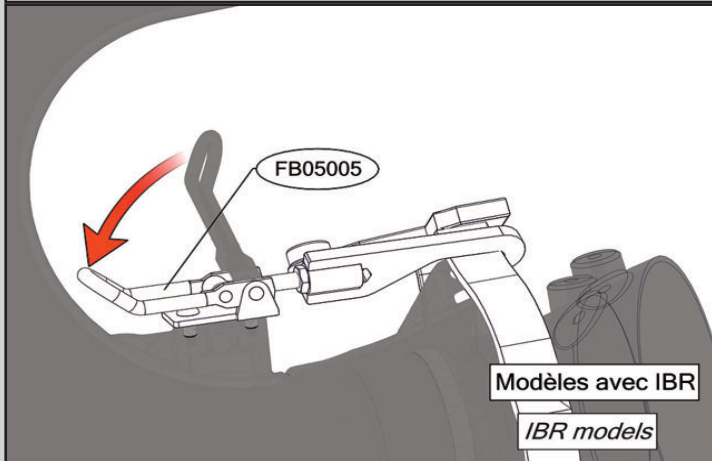
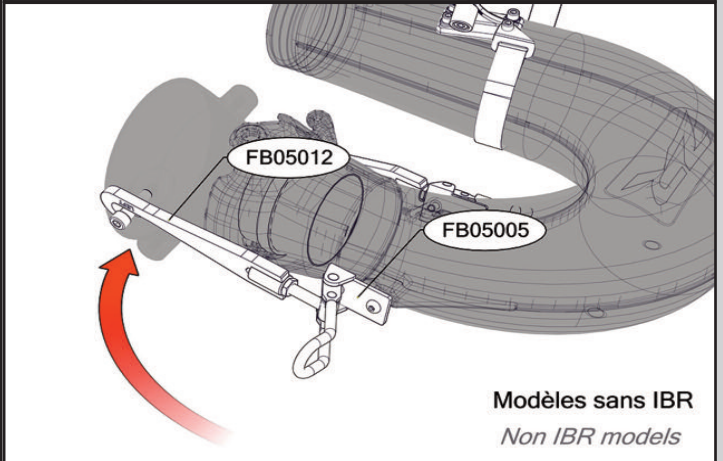
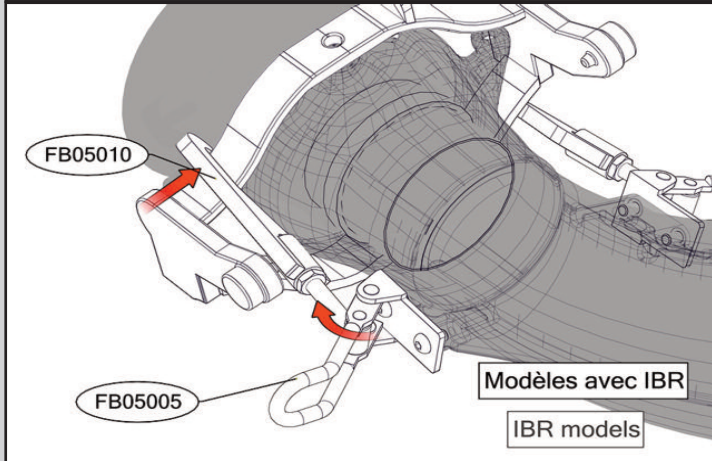
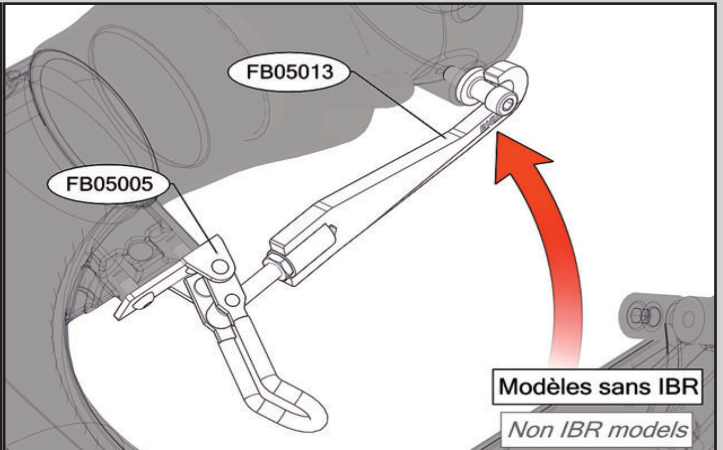
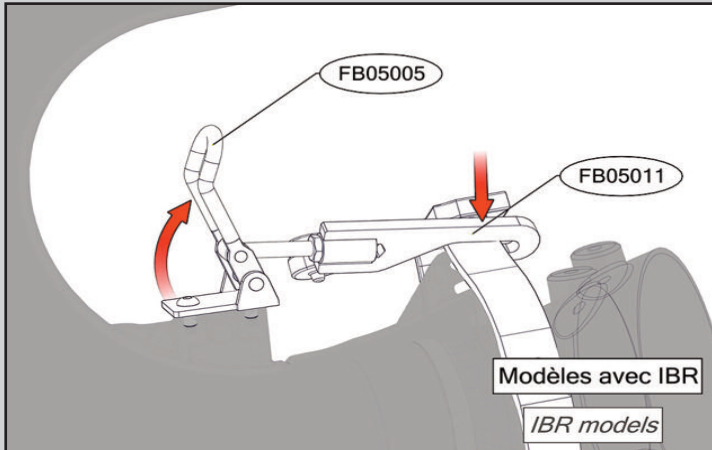




PHASE 02BIS : MONTAGE DE LA CONNEXION VNM SUR SEA DOO SPARK
STEP 02BIS : PWC CONNECTION ASSEMBLY WITH SEA DOO SPARK

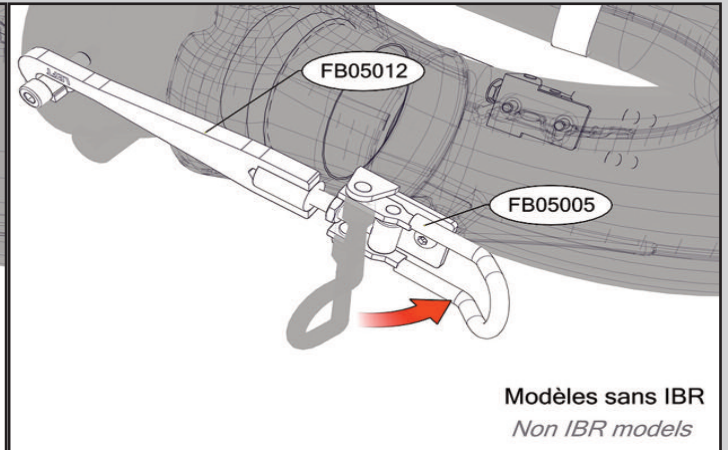
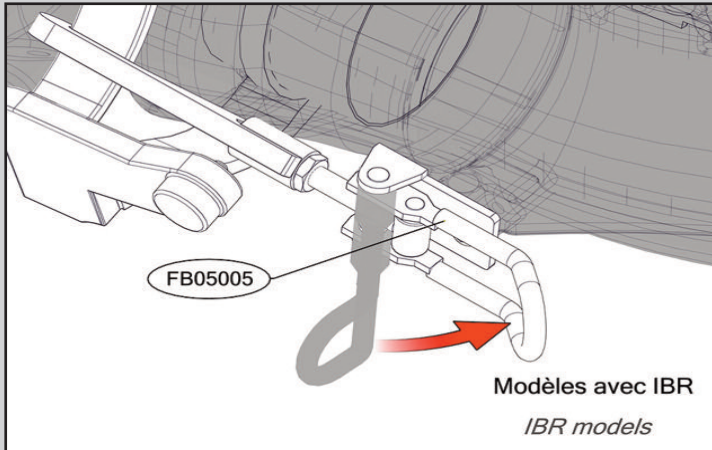


Insérer l'extrémité du coude dans le nozzle directionnel et l'emboîter au fond.
 Insert the u-pipe inside the directional nozzle.



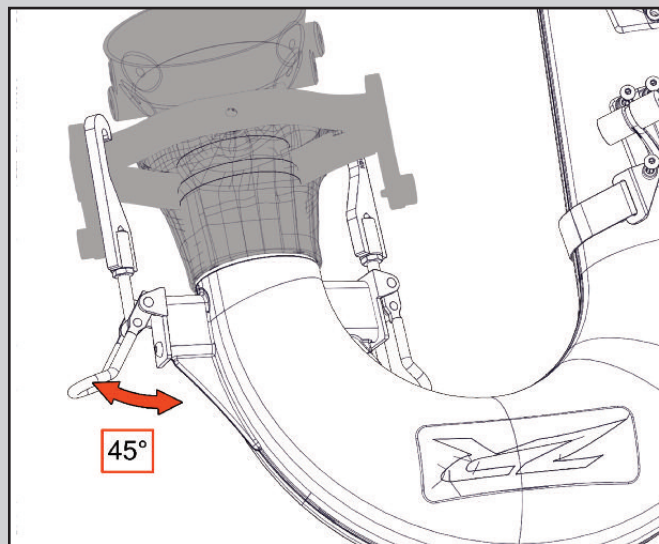


PHASE 02BIS : MONTAGE DE LA CONNEXION VNM SUR SEA DDD SPARK
STEP 02BIS : PWC CONNECTION ASSEMBLY WITH SEA DDD SPARK



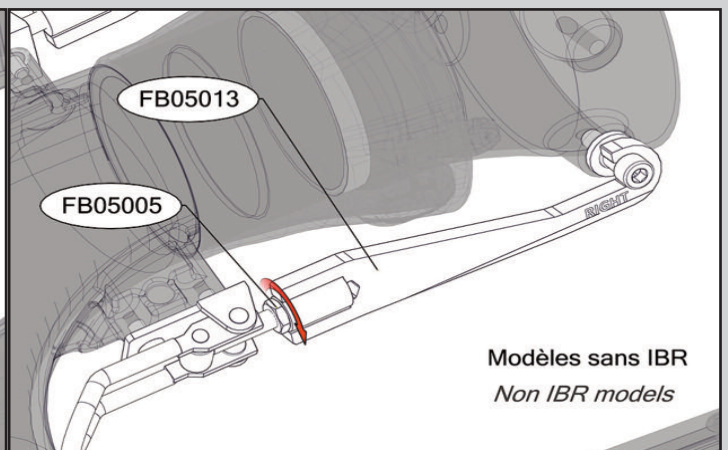
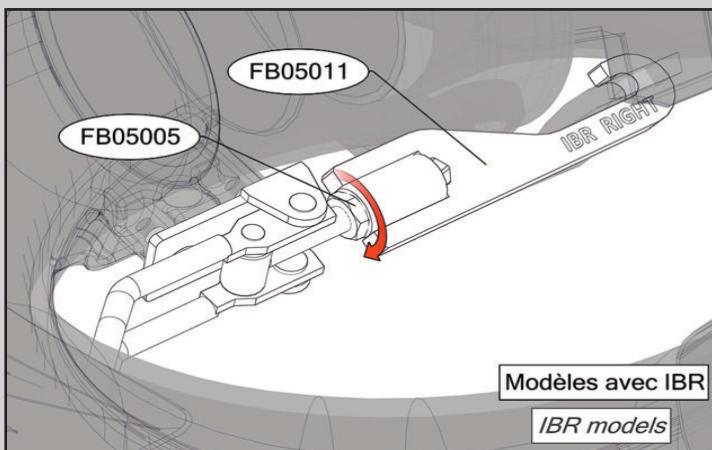
Accrocher les crochets de fixation sur la barre de l'IBR de chaque côté et fermer les attaches.
Hook the brackets onto the IBR bar and close the fasteners.

Accrocher les crochets de fixation sur les boulons réf. FB05009 et fermer les attaches.
Hook the brackets onto the bolts ref. FB05009 and close the fasteners.



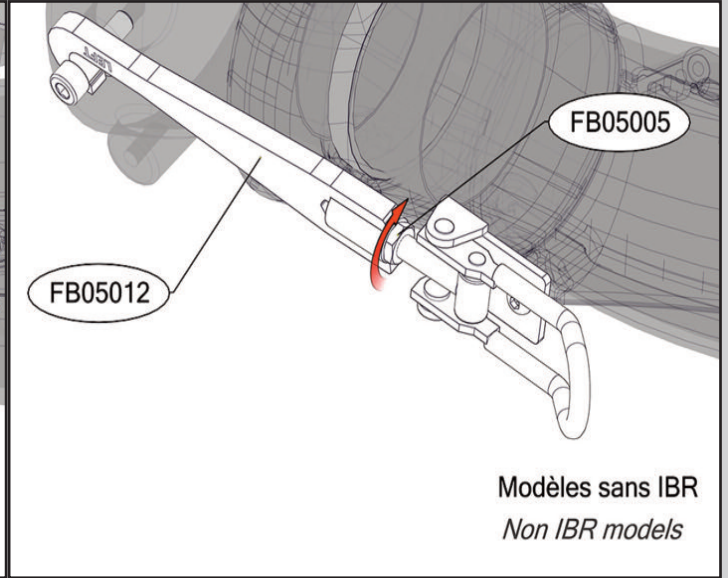
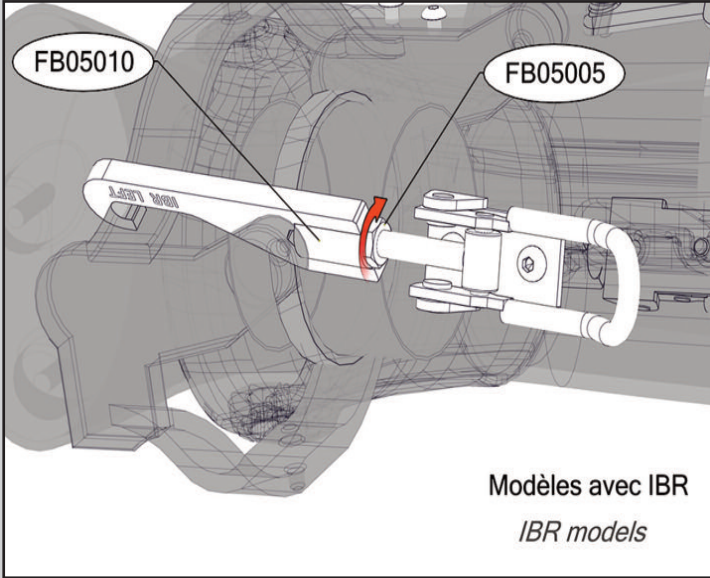
Attention le coude doit être fermement fixé. Si ce n'est pas le cas, visser chaque crochet un tour supplémentaire.
 Lorsque le crochet droit est fermé, le crochet gauche doit se positionner naturellement à 45°. Si ce n'est pas le cas, il sera nécessaire d'ajuster le serrage. Le serrage doit être équivalent des deux côtés pour que le coude soit bien positionné. Un serrage inégal créera des fuites et une perte de puissance de 5% à 10%.

Important: the U-pipe must be firmly attached. If not, each bracket must be given an extra turn. When the right fastener is closed, the left one must position itself naturally at a 45° angle. If not, it will be necessary to adjust further. In order for the u-pipe to be in place, it must be equally tight on both sides. If not, water leakage may occur and will cause a loss of power of 5% to 10%.

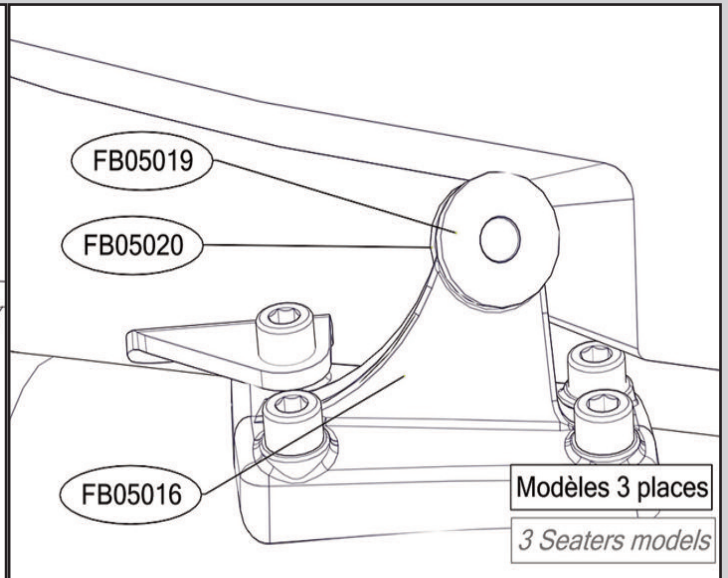
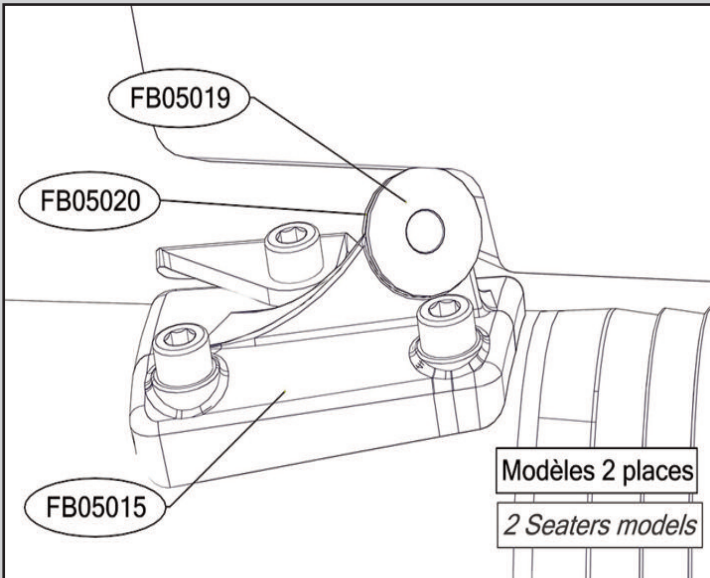




PHASE 02B15 : MONTAGE DE LA CONNEXION VNM SUR SEA DOO SPARK
STEP 02B15 : PWC CONNECTION ASSEMBLY WITH SEA DOO SPARK



AccUne fois les crochets ajustés, verrouiller l'écrou à l'aide d'une clé 13.
 Once the brackets are set to the right length, lock the nut with a size 13 wrench key.



La butée vient se monter exactement dans l'angle de la coque.
 The stop cylinders are adjusted against the PWC's hull.





PHASE 02BIS : MONTAGE DE LA CONNEXION VNM SUR SEA DOD SPARK
STEP 02BIS : PWC CONNECTION ASSEMBLY WITH SEA DOD SPARK



Bien serrer à l'aide du cliquet. Faire en sorte que la sangle soit tendue au maximum.

Attention, si la sangle est mal tendue, il y a un risque d'endommager le système de direction du VNM. S'assurer que les rondins noirs sont en butée de la coque et correctement positionnés et qu'il n'y ait aucun risque qu'ils bougent.

Tighten the strap firmly using the ratchet. Ensure the strap is tensed to its maximum.

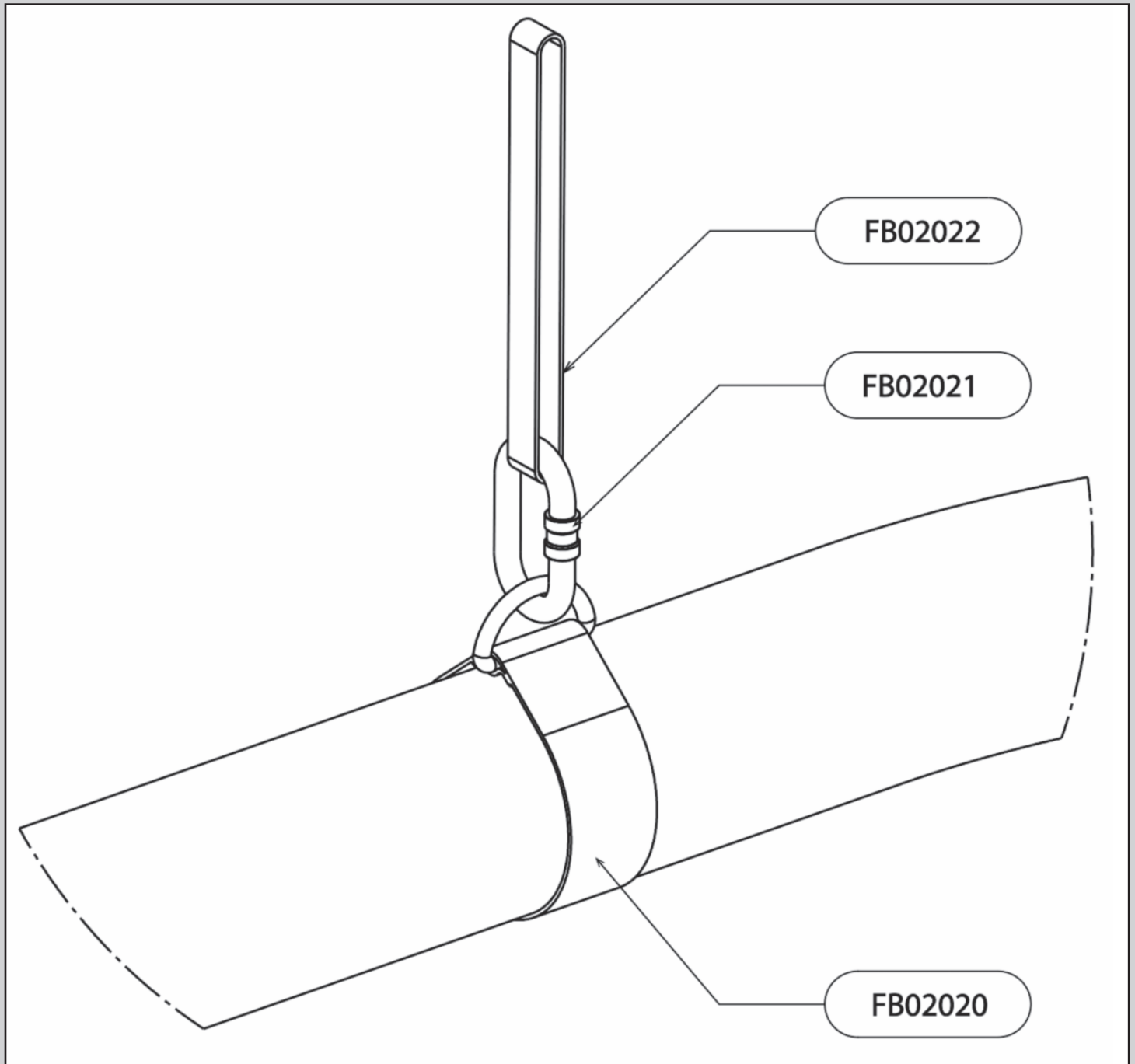
Warning, if the strap is not tightened enough, the steering system of the PWC is at risk of being damaged. Ensure that the black cylinders are tightly against the hull and correctly positioned with no risk of moving.

Note : L'interface turbine FB03A08, les adaptateurs FB03KAFOx et Quick Nozzles FB03QNX ne pas nécessaires/compatibles avec ce système.

Note : The pump interface ref. FB03A08, adaptors ref. FB03KAFOx and Quick Nozzles ref. FB03QNX aren't necessary/compatible with this system.



PHASE 03 : MONTAGE DE L'ENSEMBLE SANGLES/MOUSQUETON
STEP 03 : ASSEMBLY OF THE STRAPS AND CARABINER



INSTRUCTIONS :

FB02022: Enfiler la sangle réf. FB02020 autour du tuyau d'alimentation. Passer la sangle réf. FB02022 dans le crochet d'attelage avant du VNM.

Attacher les deux sangles ensemble à l'aide du mousqueton FB02021.

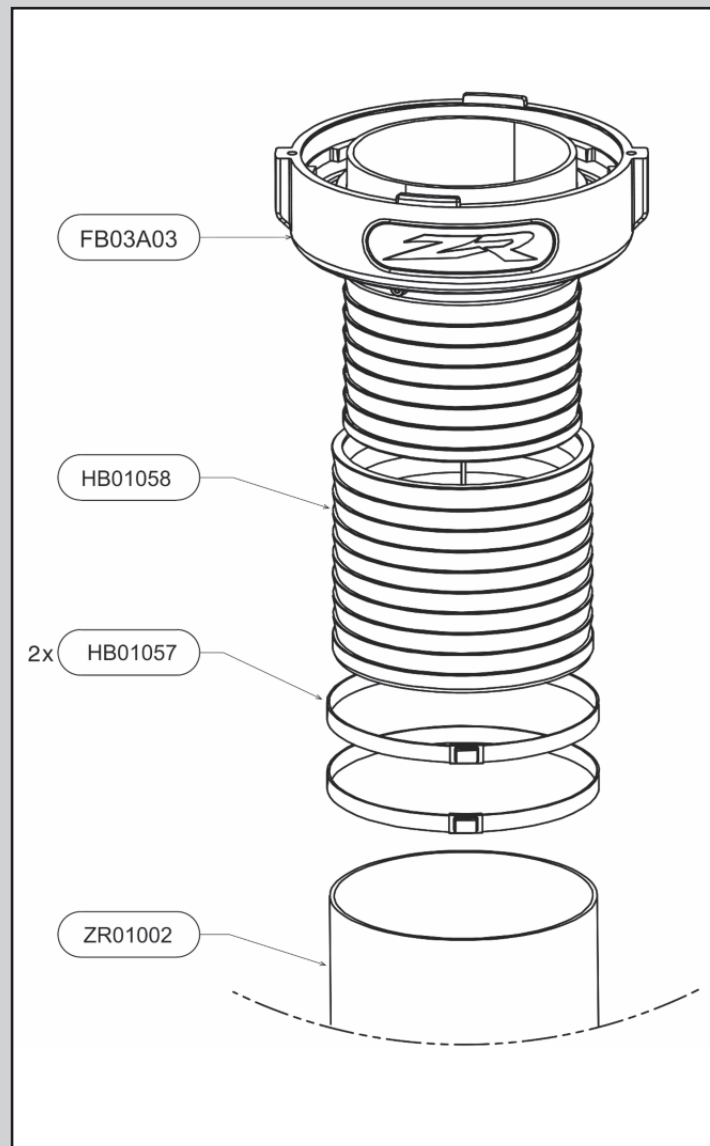
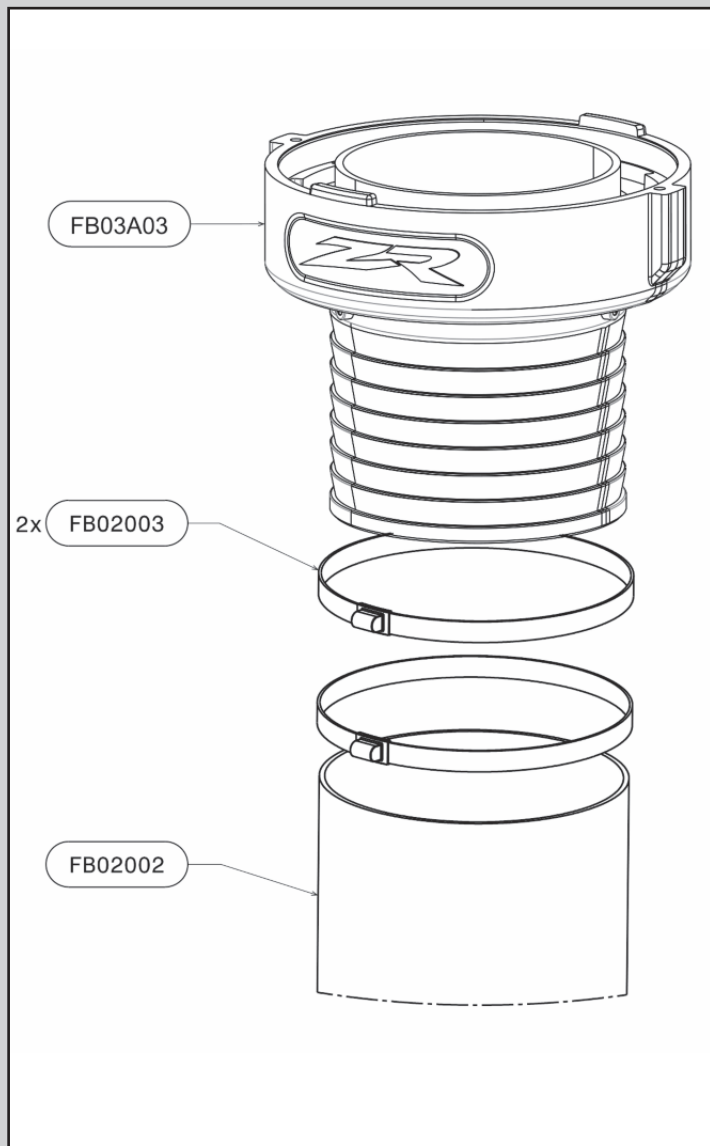
FB02022: Slip the strap ref. FB02020 over the supply hose. Put the strap FB02022 through the front towing hook of the PWC. Lock the two straps together with the carabiner ref. FB02021.



PHASE 04: MONTAGE DU PIVOT TUYAU
STEP 04: HOSE SWIVEL ASSEMBLY

Avec tuyau Pro Rider (FB02002) et tuyau X-Armor (ZR01003/ZR01003-23)
With Pro Rider hose (FB02002) and X-Armor hose (ZR01003/ZR01003-23)

Avec tuyau X-Power (ZR01002/ZR01002-23)
With X-Power hose (ZR01002/ZR01002-23)



INSTRUCTIONS:

FB02003 : Enfiler les colliers réf. FB02003 sur le tuyau. Enfiler le tuyau sur le pivot tuyau réf. FB03A03 de manière à en recouvrir les dents. Serrer les colliers à l'aide d'une clé 13 : couple de serrage 18 N/m

FB02003: Slip the clamps ref. FB02003 over the hose. Slip the hose over the hose swivel ref. FB03A03 until all teeth are covered. Tighten the clamps with a size 13 key: torque 18 N/m

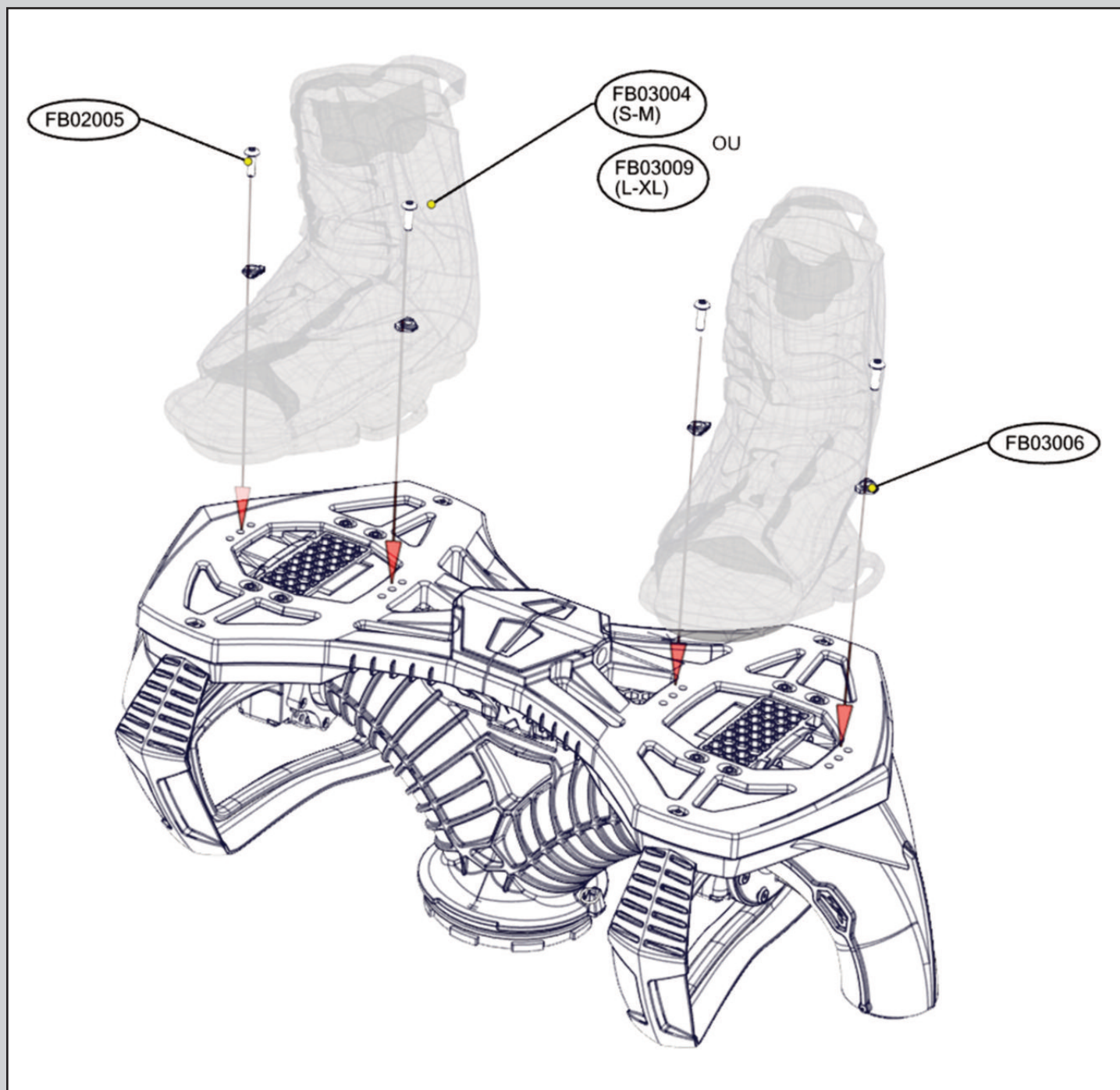
INSTRUCTIONS:

HB01057 : Ecarter le manchon noir réf. HB01058 et le positionner sur les dents du pivot FB03A03. Enfiler les colliers réf. HB01057 sur le tuyau X-Power (ZR01002/ZR01002-23). Enfiler le tuyau sur le manchon noir réf. HB01058 de manière à en recouvrir les dents. Serrer les colliers à l'aide d'une clé 13 : couple de serrage 18 N/m

FB02003: Open the black cuff ref. HB01058 and place it over the ridged area of the hose swivel ref. FB03A03. Slip the clamps ref. HB01057 over the X-Power hose (ZR01002/ZR01002-23). Slip the hose over the black cuff ref. HB01058 until all teeth are covered. Tighten the clamps with a size 13 key to torque 18 N/m.



PHASE 05 : MONTAGE CHAUSSSES
STEP 05 : BINDINGS ASSEMBLY



INSTRUCTIONS:

Enfiler la rondelle crantée réf. FB03006 sur la vis réf. FB02005 en mettant les dents de la rondelle vers le bas. Passer l'ensemble au travers de la fixation plastique de la chaussure, dans l'un des 3 trous alignés indiqués sur l'illustration.

Grâce aux 3 trous, il est possible d'ajuster la position des chaussures (plus en avant ou plus en arrière) sur la planche selon les préférences personnelles de l'utilisateur.

Répéter l'opération pour les 4 vis.

Slip the ring ref. FB03006 over the screw ref. FB02005 putting the teeth of the ring downwards. Insert through the plastic fixation of the binding, in one of the 3 aligned holes shown on the picture.

These 3 holes help you adjust the position of the bindings (towards the front or the back of the board) depending on personal preference.

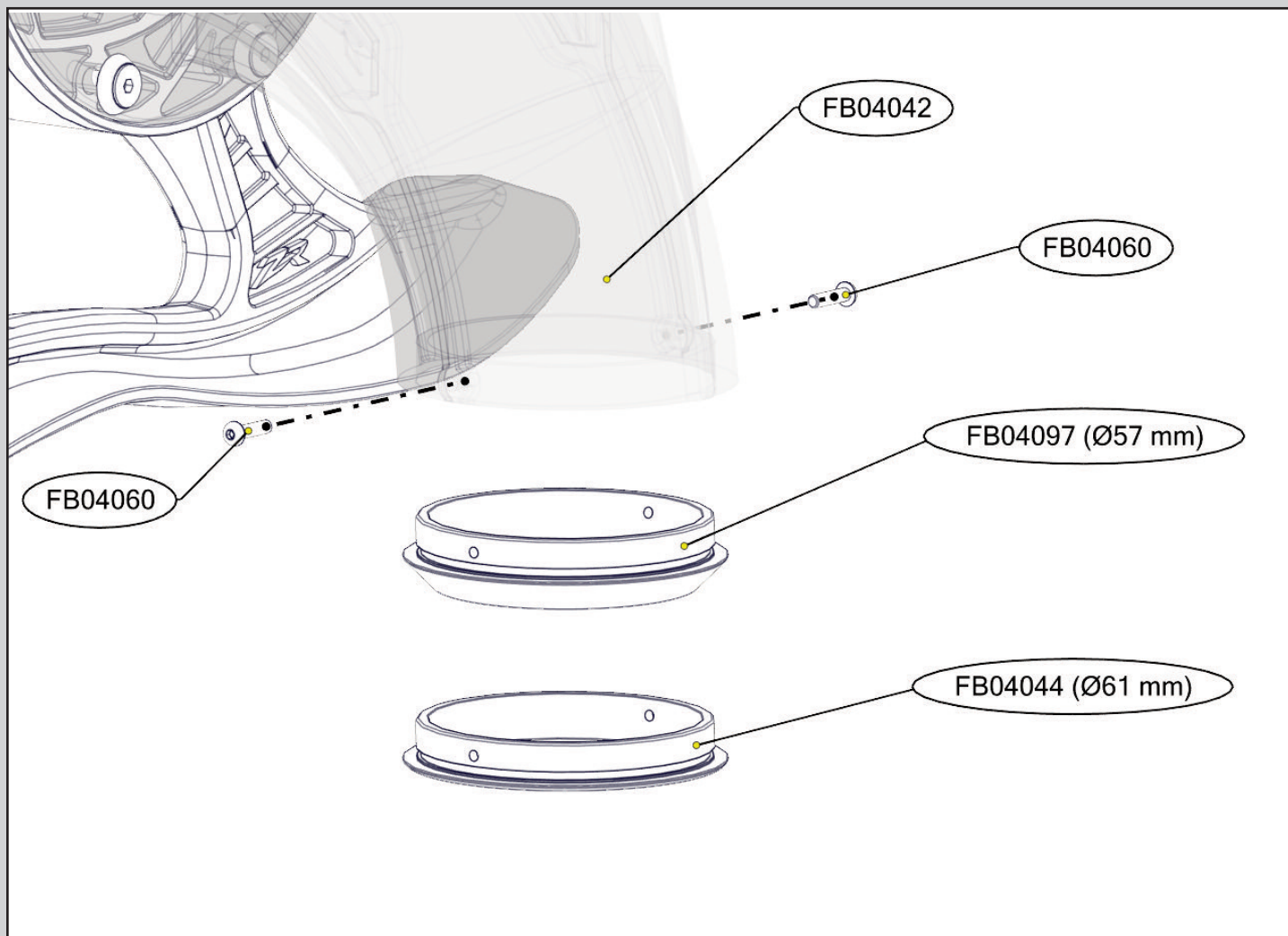
Repeat the operation for all 4 screws.



PHASE 06: MONTAGE DES BAGUES DE BUSES STEP 06 : ASSEMBLY OF THE NOZZLES' RINGS

Le kit Flyboard® est livré avec des bagues de buses de Ø61mm (réf. FB04044) qui conviennent à la plupart des VNM. Le kit Flyboard® Sea Doo Spark (FB05000 / FB05000L / FB05600 / FB05600L) est livré avec des bagues de Ø57mm (réf. FB04097).

The Flyboard® kit is supplied with standard Ø61mm swivel rings (ref. FB04044) that are suitable for most PWCs. The Sea Doo Spark Flyboard® kit (FB05000 / FB05000L / FB05600 / FB05600L) is supplied with Ø57mm rings (ref. FB04097).



Instructions

Installer la bague Ø57mm réf. FB04097 ou la bague Ø61mm réf. FB04044 à l'extrémité de la buse réf. FB04042 et visser les deux vis réf. FB04060 à l'aide d'une clé Allen de 2.

Répéter de l'autre côté.

Install the Ø57mm ring ref. FB04097 or the Ø61mm ring ref. FB04044 at the end of the nozzle ref FB04042 and tighten both screws ref. FB04060 with a size 2 Allen key.

Repeat on the other side.



**PHASE 07 : CHANGEMENT DES BAGUES DE BUSES (OPTIONNEL)
STEP 07 : CHANGING THE NOZZLES' RINGS (OPTIONAL)**



Utilisation sans bagues de buses

Removing the swivel rings

Si l'utilisateur venait à ressentir des vibrations (par exemple avec des VNM de puissance supérieure à 215CV sans double hélice), les bagues peuvent être retirées pour augmenter le diamètre de la buse à 62mm et ainsi se débarrasser des vibrations.

If the user was to feel vibrations (for example with a PWC with over 215HP power without a dual impeller), the rings can be removed to increase the swivel's diameter to 62mm, which stops all vibrations.

Instructions

Retirer les deux vis réf. FB04060 à l'aide d'une clé Allen de 2 et retirer la bague Ø61mm réf. FB04044.

Remove both screws ref. FB04060 with a size 2 Allen key and remove the Ø61mm ring ref. FB04044.

Bagues de buses Ø57mm

Nozzle rings Ø57mm

Des bagues sont disponibles en option pour réduire le diamètre à 57mm (réf. FB04097). Elles sont recommandées pour augmenter la puissance du VNM. Elles sont particulièrement adaptées à l'utilisation du kit Flyboard® avec le Sea Doo Spark (FB05000 / FB05000L / FB05600 / FB05600L, livrées dans ce kit par défaut), ou n'importe quel VNM équipé d'une double hélice ZR (ou autre double hélice).

Optional Ø57mm rings (ref. FB04097) can be used to increase the PWC's power. It is recommended for Sea Doo spark Flyboard® kit (FB05000 / FB05000L / FB05600 / FB05600L, supplied in this kit as standard), or any PWC equipped with a ZR dual impeller (or other dual impeller).

En effet, la double hélice annulant les vibrations, il est possible d'augmenter encore la puissance d'un VNM équipé sans créer de vibrations.

Dual impellers have the property of removing all vibrations, therefore it is possible to increase the power of an equipped PWC even more.

Les bagues Ø57mm réf. FB04097 peuvent entraîner des vibrations sur les autres VNM classiques non équipés de double hélices. Attention, cela peut créer des dommages sur le matériel : Flyboard® FB04B01, coude de sortie FB03A01, interface turbine FB03A08, turbine du VNM ...

Using the Ø57mm rings ref. FB04097 that can lead to vibrations on other regular PWCs non equipped with a dual impeller. This can damage the equipment: Flyboard® FB04B01, U-pipe FB03A01, pump interface FB03A08, PWC's pump ...

Instructions : Retirer les deux vis réf. FB04060 à l'aide d'une clé Allen de 2 et retirer la bague Ø61mm réf. FB04044. Installer la bague Ø57mm réf. FB04097 et remettre les vis réf. FB04060 à l'aide de la clé Allen de 2.

Remove both screws ref. FB04060 with a size 2 Allen key and remove the Ø61mm ring ref. FB04044. Install the Ø57mm ring ref FB04097 and re-install the screws ref. FB04060 with the size 2 Allen key.



PHASE 08 : REGLAGE DE L'INCLINAISON DES BUSES STEP 08 : ADJUSTING THE POSITION OF THE NOZZLES

Il est possible de régler l'inclinaison des buses réf. FB04042 selon les préférences personnelles de l'utilisateur.

It is possible to adjust the angle of the nozzles ref. FB04042 depending on the user's preferences.

Le kit Flyboard® est livré avec une inclinaison à 0° (position neutre). Il est possible de régler les buses à jusqu'à 7.5° en avant ou en arrière.

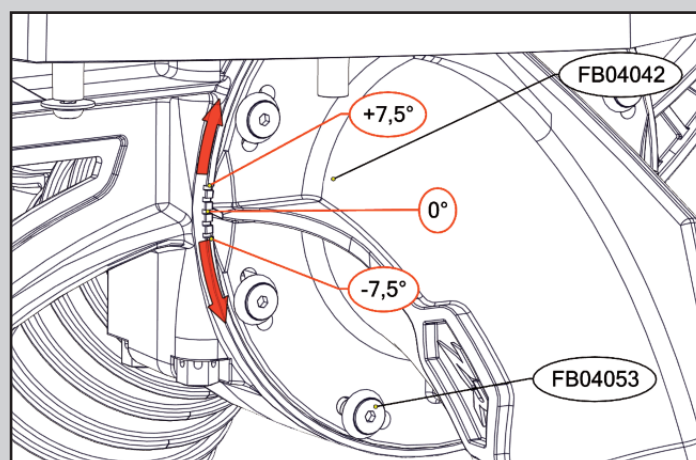
The Flyboard® kit is supplied with the nozzles set to a 0° angle (neutral position). It is possible to adjust the nozzle up to 7.5° forward or backwards.

Il est recommandé de régler les buses vers l'avant pour l'utilisation par un débutant et ainsi favoriser les chutes vers l'avant au lieu des chutes vers l'arrière pendant la première phase de stabilisation (voir page 3 pour les conseils de sécurité).

It is recommended to adjust the nozzles forward for beginners in order to facilitate falls forward instead of falls backwards during the first stabilization phase (please refer to page 56 for safety advice).

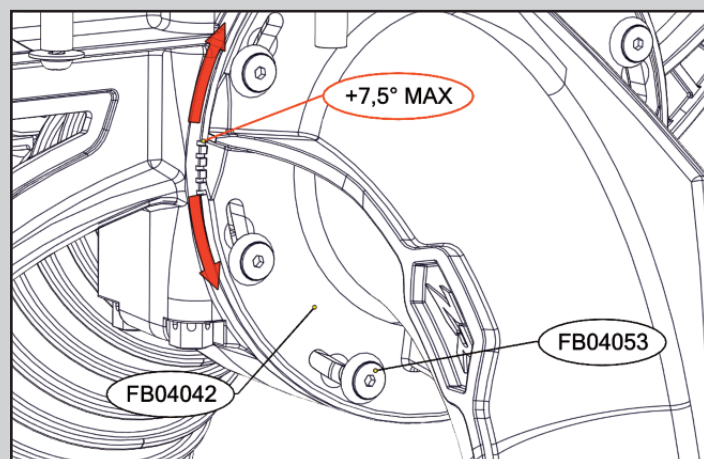
Avec l'expérience, l'utilisateur peut préférer une position neutre ou une position plus en arrière. La position en arrière permettra des mouvements plus incisifs (contrôlés avec la pointe des pieds), facilitera l'avancée rapide en ligne droite ainsi que les rotations et back flips.

With experience, the user can decide to opt for a neutral position or a more backwards position. A backwards position will allow more incisive moves (controlled with the tip of the feet) and will facilitate fast, forward movement as well as rotations and backflips.

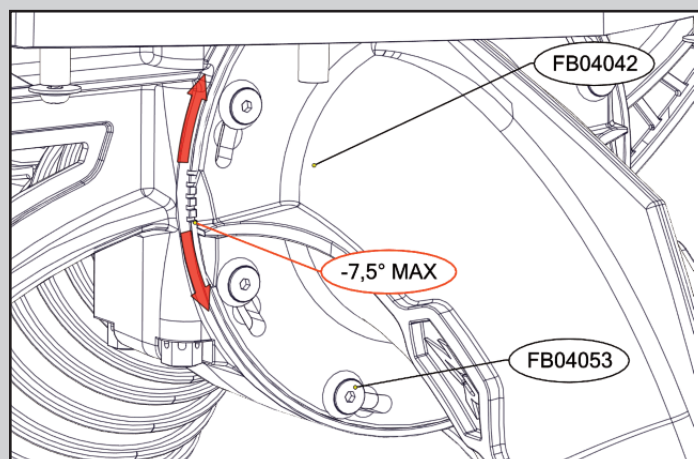


Pour changer l'inclinaison, faire pivoter la buse pour l'aligner sur l'un des repères disponibles.

To change the angle, tilt the swivel to align with one of the available notches.



Buse en position maximale avant
Swivel in maximum forward position



Buse en position maximale arrière
Swivel in maximum backwards position



PHASE 08 : REGLAGE DE L'INCLINAISON DES BUSES
STEP 08 : ADJUSTING THE POSITION OF THE NOZZLES



Instructions:

Retirer une chausse réf. FB03004/FB03009 en retirant les vis réf. FB02005.

Desserrer toutes les vis réf. FB04053 à l'aide d'une clé Allen de 3. Positionner le curseur au niveau du repère choisi et resserrer les vis réf. FB04053.

Remonter la chausse réf. FB03004/FB03009 (détail en page 27).

Répéter de l'autre côté.

Nota : Naturellement, Flyboard® tend à tourner vers la droite (ceci est causé par le flux d'eau dans le tuyau). Par conséquent, il n'est pas obligatoire de choisir le même repère d'inclinaison sur les deux buses.

Remove one binding ref. FB03004/FB03009 by removing the screws ref. FB02005.

Unscrew slightly all screws ref. FB04053 with a size 3 Allen key. Align the cursor with the chosen notch and tighten the screws ref. FB04053 again.

Put the binding ref. FB03004/FB03009 back on (detail on page 27).

Repeat on the other side.

Note: Flyboard® naturally tends to turn right (this is caused by the flow of water inside the hose). For this reason, it is not compulsory to use the



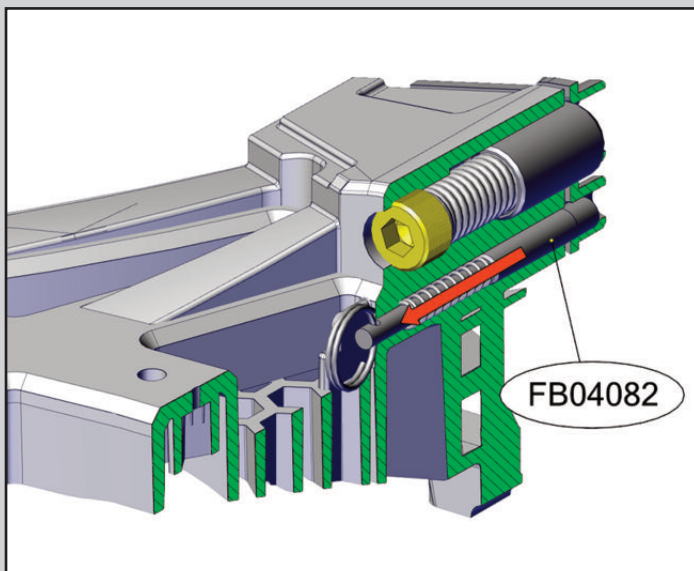
PHASE 09 : REGLAGE DE LA FONCTION TWIST STEP 09 : ADJUSTING THE TWISTING FEATURE

Flyboard® Pro Series est équipé d'une nouvelle fonction permettant de rendre les deux pieds indépendants, ce qui facilite les figures telles que les spins et permet de réaliser de nouvelles figures.

Flyboard® Pro series has a new feature allowing both feet to tilt independently. This facilitates the execution of tricks such as spins and allows the creation of new tricks.

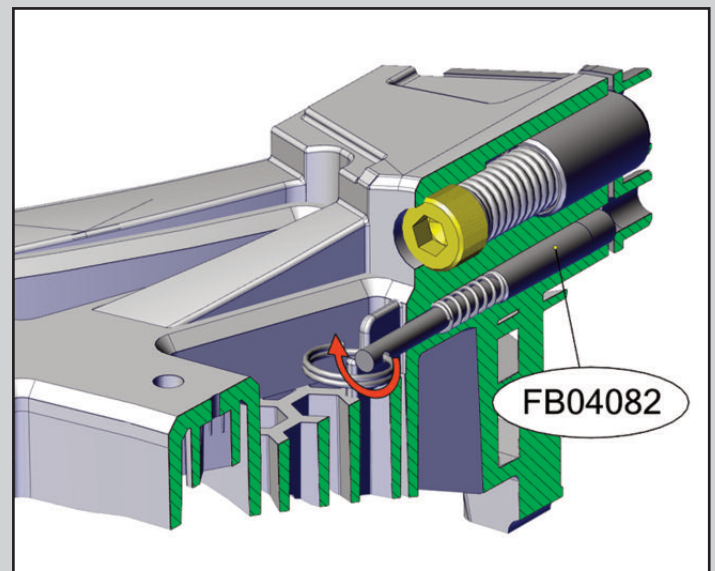
Il est possible de verrouiller la planche Flyboard® avec les deux pieds à plat grâce au doigt d'indexage réf. FB04082 situé entre les deux chausses (livré en position verrouillé). Pour déverrouiller le système, tirer le doigt d'indexage réf. FB04082 et le tourner de manière à ce qu'il garde sa position sortie. Il est possible de verrouiller et déverrouiller la planche pendant l'utilisation du kit Flyboard® (en vol).

It is possible to lock the Flyboard® deck with both feet flat with the index pin ref. FB04082 located between the users feet (supplied in locked position). To unlock the system, pull the index pin ref. FB04082 and turn it so it remains open. It is possible to lock and unlock this feature whilst flying.



Tirer le doigt d'indexage réf. FB04082.

Pull the index pin ref FB04082.



Tourner le doigt d'indexage réf. FB04082 pour le verrouiller.

Turn the index pin ref. FB04082 to keep it in locked position.

Lors du premier apprentissage en Flyboard®, il est nécessaire de voler quelques heures en mode verrouillé.

While learning to use Flyboard® for the first time, it is necessary to fly a few hours in locked position.

Lorsque l'utilisateur souhaite utiliser la fonction twist, il sera capable de régler l'angle de twist (chaque pied peut avoir un angle différent) ainsi que la dureté du système.

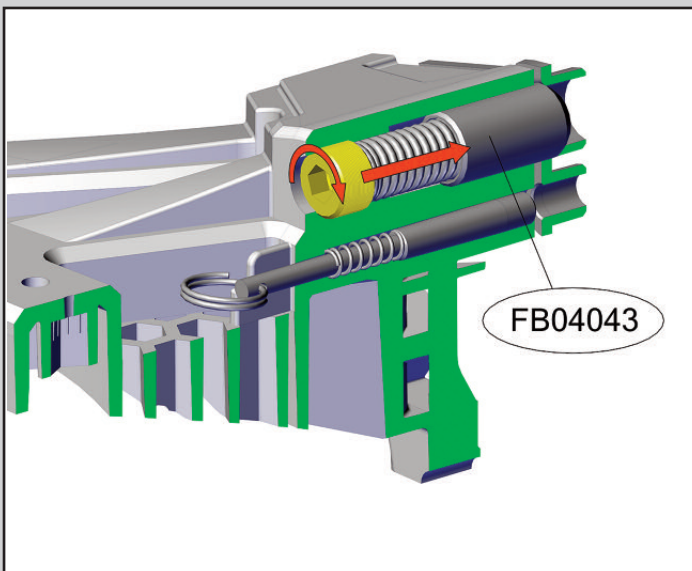
When the user wishes to use the twisting feature, he will be able to adjust the twisting angle (each foot can have a different setting) as well as the resistance of the system.

Réglage de la dureté

Adjusting the resistance of the system

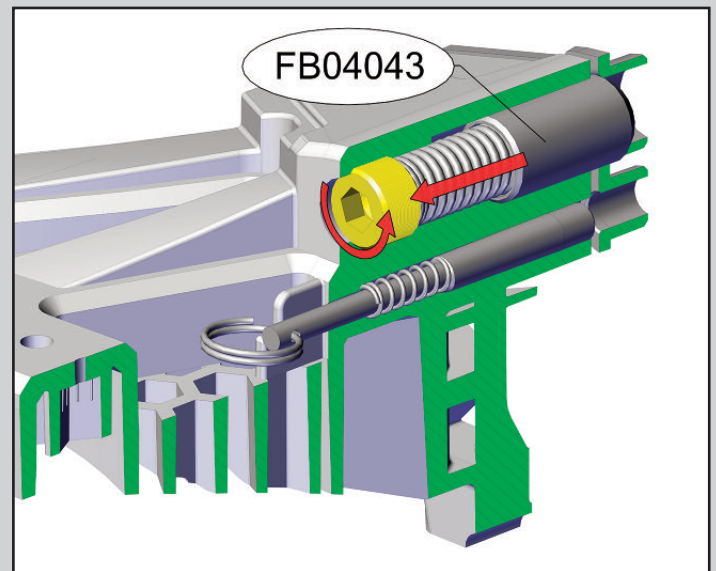
La fonction twist peut être enclenchée grâce à un effort musculaire des jambes plus ou moins intense. La dureté du système est réglable en ajustant le serrage de la butée de réglage réf. FB04043 à l'aide d'une clé Allen de 8.

The twisting feature can be enabled with a push of the legs more or less intense. This can be adjusted by screwing or unscrewing the adjustment tip ref. FB04043 with a size 8 Allen key.



Serrer la butée de réglage réf. FB04043 pour plus de sécurité.

Tighten the adjustment tip ref. FB04043 for more security.



Desserrer la butée de réglage réf. FB04043 pour plus de souplesse.

Unscrew the adjustment tip ref. FB04043 for more flexibility.

Lors des premiers essais avec la fonction twist, il est conseillé de garder la butée de réglage serré, quitte à devoir fournir un effort important pour désolidariser les pieds. Une certaine maîtrise de la fonction est nécessaire avant de rendre le système plus souple.

When using the twisting feature for the first time, it is recommended to keep the adjustment tip tight even if a large effort is required to unlock the system. With experience, the system can be adjusted to a softer setting.

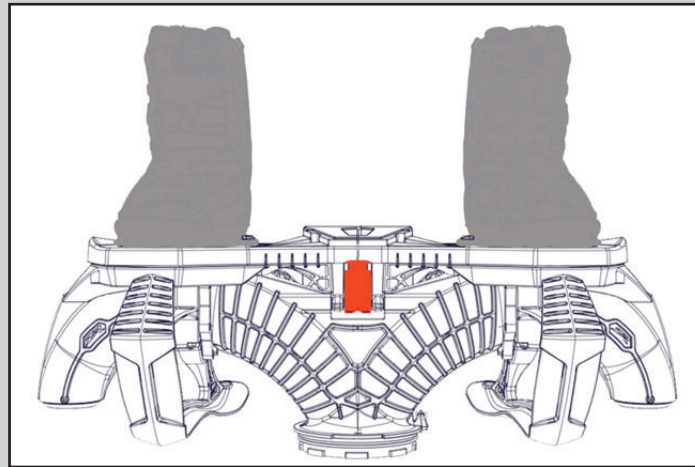
Il suffit de relâcher l'effort pour que la planche se remette en position neutre.

Simply release the effort to get back to neutral position.

Après quelques heures, desserrer progressivement la butée de réglage pour trouver le réglage qui convient le mieux.

After a few hours, unscrew gradually the adjustment tip to find the setting that feels most comfortable.

Réglage de l'angle de twist (0°, 10° ou 20°)



Localisation des butées réglables de la fonction twist

Localization of the adjustable stop screws of the twisting feature

Chaque côté de la planche peut avoir un angle différent pour la fonction twist, selon les préférences personnelles de l'utilisateur.

Each side of the deck can be set to a different twisting angle, depending on the user's personal preference.

Le kit Flyboard® est livré avec le réglage suivant : 0° au pied droit et 10° à au pied gauche (voir fig. 1). Ce réglage est adapté pour la plupart des utilisateurs dont le pied d'appui est le pied droit (regular) et qui débutent avec la fonction twist.

The Flyboard® kit is supplied with the following settings: 0° on the right and 10° on the left (see fig.1). This setting is recommended for most users with regular stance that are learning to use the feature.

Généralement, un utilisateur goofy sera plus à l'aise en spinnant à droite et un utilisateur regular sera plus à l'aise en spinnant à gauche.

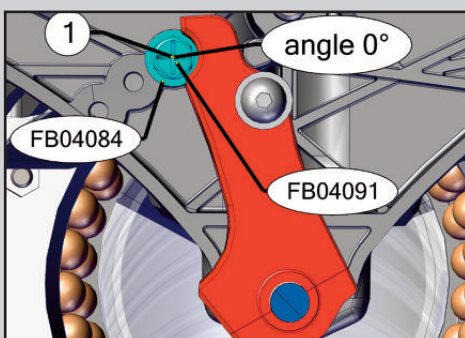
Generally, a user with goofy stance will be more comfortable spinning to the right and a user with regular stance will be more comfortable spinning to the left.

Il est conseillé de voler quelques heures avec le réglage d'origine (à inverser si besoin) et ensuite adapter le réglage selon les préférences de l'utilisateur.

It is advised to fly a few hours with the original settings (reversed if need be) and to adjust them later to the user's personal preference.

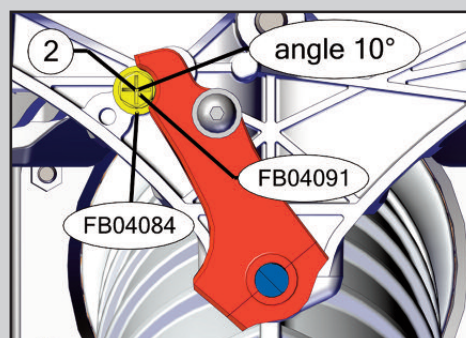
Localiser les butées réf. FB04084 (et leurs vis réf. FB04091) et observer leur position dans les trous 1, 2 ou 3.

Localize the stop spacers ref. FB04084 (and their screws ref FB04091) and take note of their position in holes 1, 2 or 3



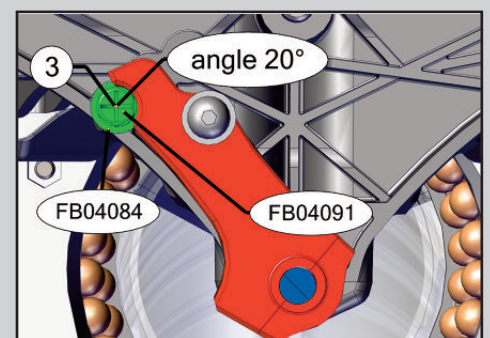
Butée vissée dans le trou 1 :
position neutre (0°), pied à plat.

*Stop screw in hole 1:
neutral position (0°), foot flat.*



Butée vissée dans le trou 2 :
Twist à 10°

*Stop screw in hole 2 :
10° twist*



Butée vissée dans le trou 3 :
Twist à 20°

*Stop screw in hole 3 :
20° twist*



PHASE 09 : REGLAGE DE LA FONCTION TWIST
STEP 09 : ADJUSTING THE TWISTING FEATURE

Réglage de l'angle de twist (0°, 10° ou 20°)

Adjusting the twisting angle (0°, 10° ou 20°)

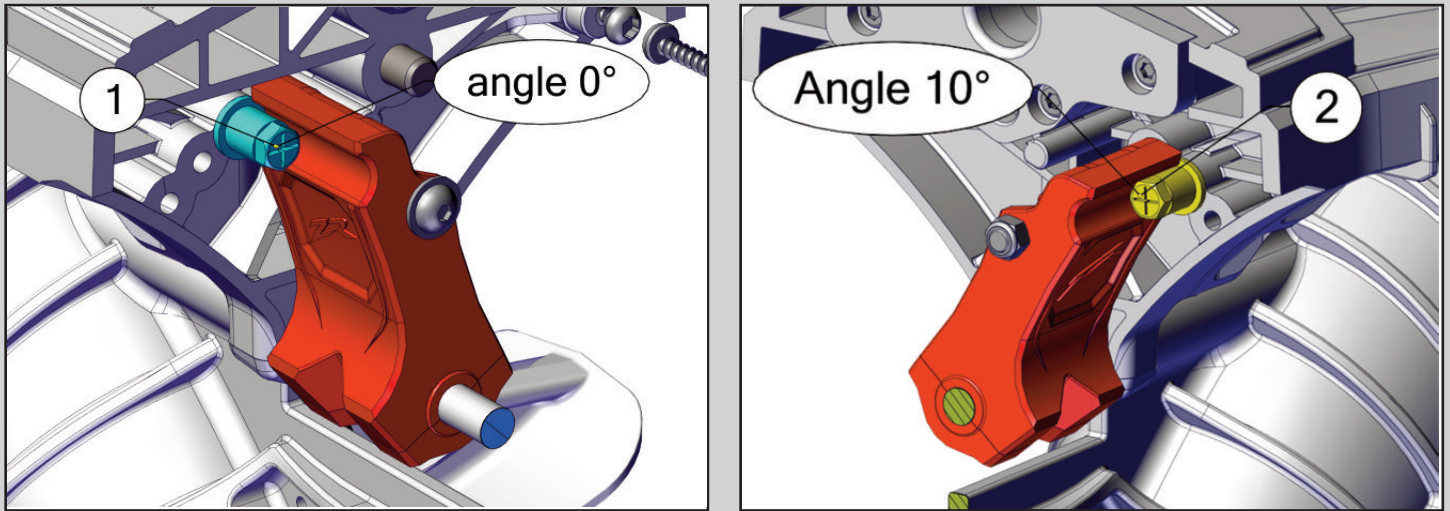
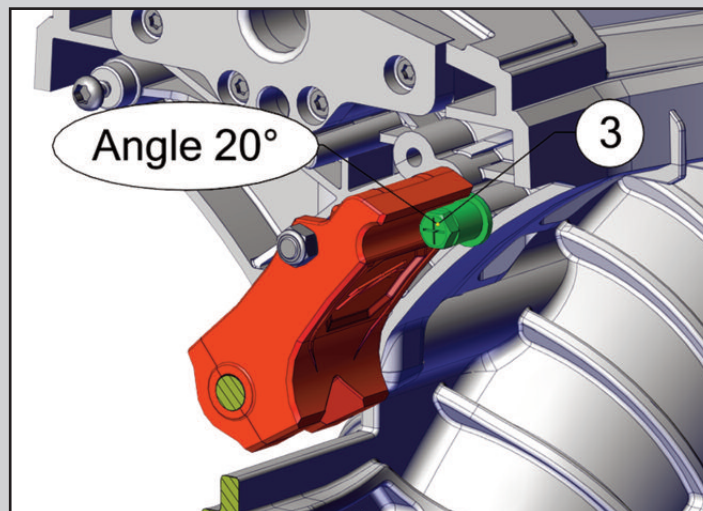


Fig. 1 Réglage d'origine : 0° au pied droit et 10° à au pied gauche (vue de face)

Fig. 1 Original setup : 0° on right foot and 10° on left foot (front view)

Augmenter l'angle de twist du pied d'appui à 20°

Increasing the twisting to 20°



Utiliser une clé plate de 8 pour dévisser la butée localisée dans le trou 2, la déplacer dans le trou 3 et revisser.

Use a size 8 spanner to remove the stop screw (ref. FB04091) that is in hole 2. Move it to hole 3 and screw back in.

Régler l'angle de twist à 10° d'un côté et 20° de l'autre

Set the twisting to 10° one side and 20° the other side

Desserrer la butée de réglage réf. FB04043 pour faciliter la manipulation de la planche.

Slightly unscrew the adjustment tip ref. FB04043 to aid manipulation of the board.

Il est nécessaire d'accéder à la butée qui est dans le trou 1 (le plus au fond). Commencer par retirer la butée localisée dans le trou 3 à l'aide de la clé plate de 8, et ainsi rendre la butée la plus au fond accessible.

You need to access the stop screw (ref. FB04091) in hole 1. Start removing the stop screw (ref. FB04091) that is located in hole 3 with the size 8 spanner. This will make the other stop screw (ref. FB04091) accessible.



PHASE 09 : REGLAGE DE LA FONCTION TWIST
STEP 09 : ADJUSTING THE TWISTING FEATURE

Mettre la planche en position « twist » pour améliorer l'accessibilité. Desserrer la vis (réf. FB04091) de la butée devenue accessible à l'aide d'un tournevis cruciforme et la revisser dans le trou 2 (fig. 1).

Twist the board to aid accessibility and unscrew the remaining stop screw (ref. FB04091) with a cross-head screwdriver, to screw it back in hole 2 (fig. 1).

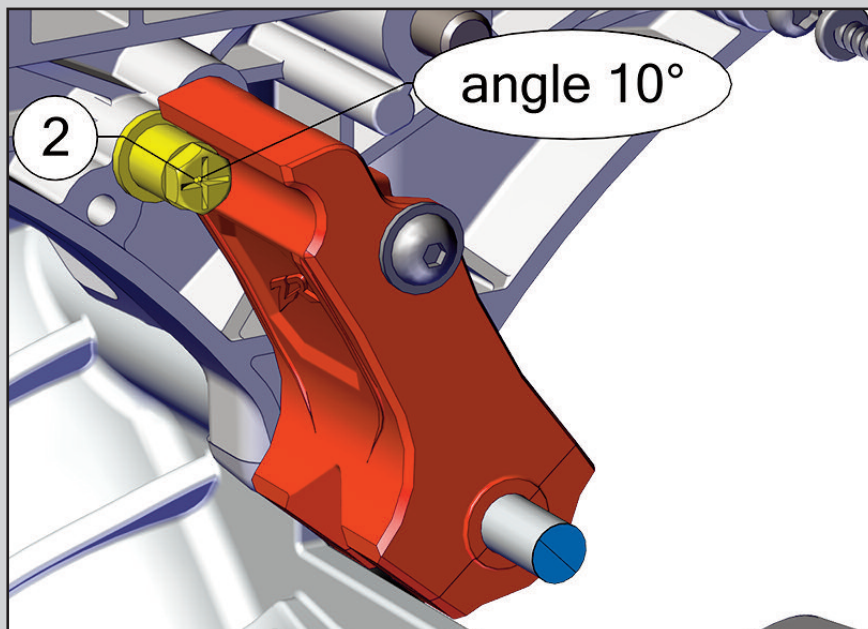


Fig. 1

Revisser la butée restante dans le trou 3 (fig. 2).

Screw the other stop screw (ref. FB04091) in hole 3 on the other side (fig. 2).

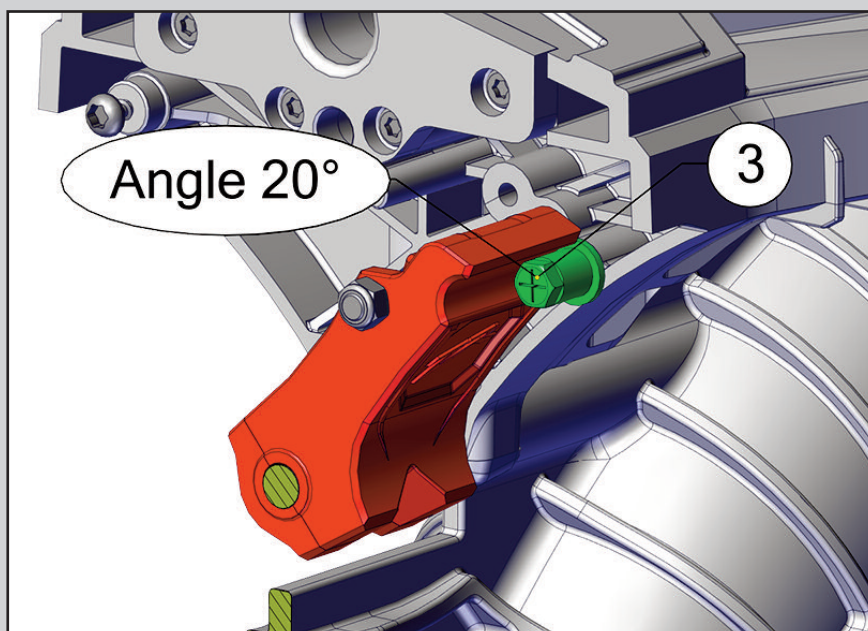


Fig. 2

Resserrer la butée de réglage.

Tighten the adjustment tip back in its original position.

Attention, pour des raisons d'accessibilité il sera toujours obligatoire de manipuler la vis qui sera installée en premier avec un tournevis cruciforme et la vis qui sera installée en deuxième avec une clé plate de 8.

Warning, for accessibility reasons it will be always compulsory to manipulate the front screw with a size 8 spanner and the rear one with a cross-head screwdriver.

PHASE 09 : REGLAGE DE LA FONCTION TWIST STEP 09 : ADJUSTING THE TWISTING FEATURE

Régler l'angle de twist à 20° de chaque côté
Adjusting the twisting angle to 20° each side

Desserrer la butée de réglage réf. FB04043 pour faciliter la manipulation de la planche.
Slightly unscrew the adjustment tip ref. FB04043 to aid manipulation of the board.

Il est nécessaire d'accéder à la butée (réf. FB04091) qui est dans le trou 2. Commencer par retirer la butée localisée dans le trou 3 à l'aide de la clé plate de 8, et ainsi rendre la butée la plus au fond accessible.
You need to access the stop screw (ref. FB04091) in hole 2. Start removing the stop screw that is located in hole 3 with the size 8 spanner. This will make the other stop screw accessible.

Mettre la planche en position « twist » pour améliorer l'accessibilité. Desserrer la vis de la butée devenue accessible à l'aide d'un tournevis cruciforme et la revisser dans le trou 3 (fig 3.).
Twist the board to aid accessibility and remove the remaining stop screw (ref. FB04091) with a cross-head screwdriver, to screw it back in hole 3 (fig 3.).

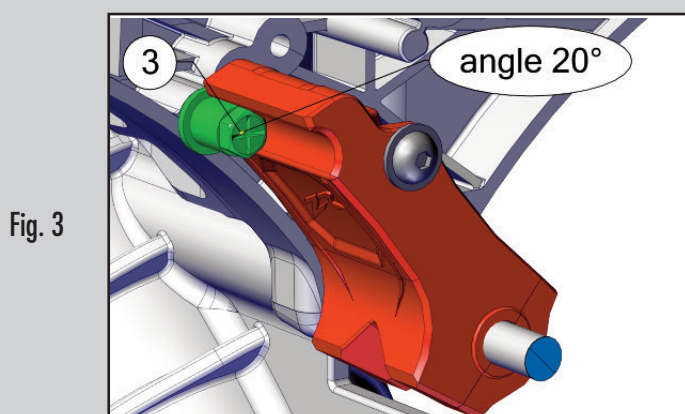


Fig. 3

Inverser la position « twist » pour améliorer l'accessibilité de l'autre côté. Revisser la butée restante dans le trou 3 (fig. 4).

Twist the board the other way to make the other side accessible. Screw the remaining stop screw (ref. FB04091) in hole 3 (fig. 4).

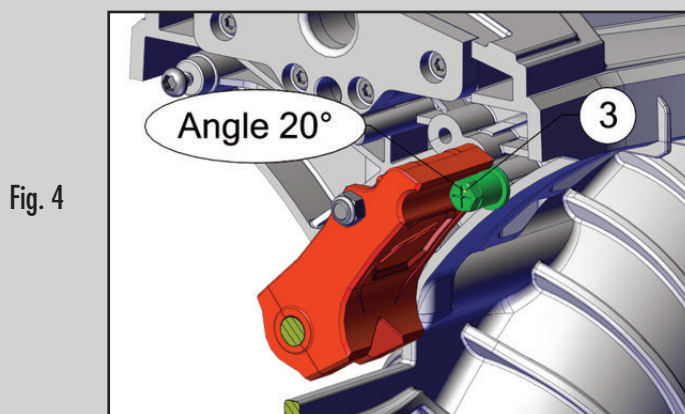


Fig. 4

Resserrer la butée de réglage.

Tighten the adjustment tip back in its original position.

Attention, pour des raisons d'accessibilité il sera toujours obligatoire de manipuler la vis qui sera installée en premier avec un tournevis cruciforme et la vis qui sera installée en deuxième avec une clé plate de 8.

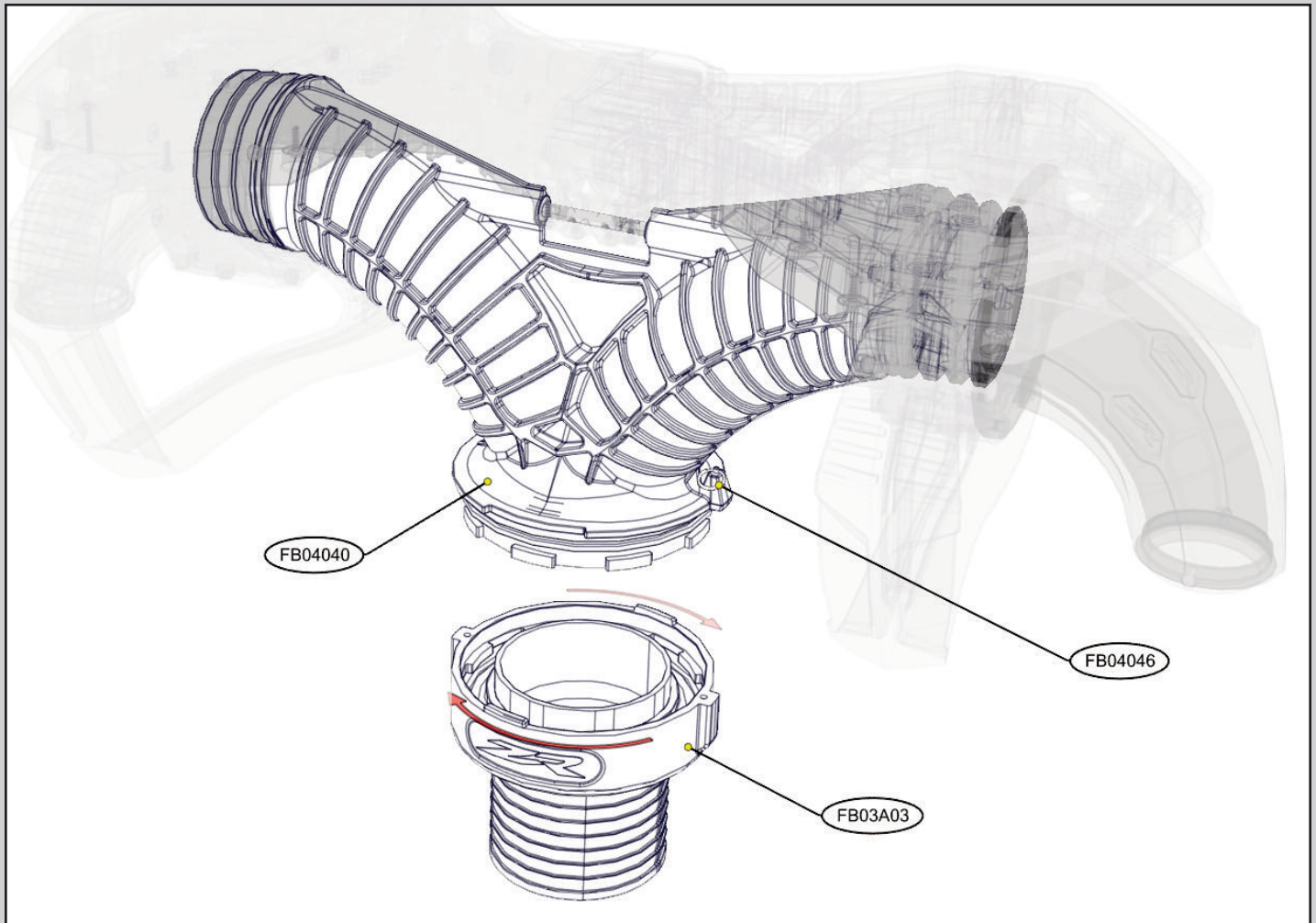
Warning, for accessibility reasons it will be always compulsory to manipulate the front screw with a size 8 spanner and the rear one with a cross-head screwdriver.

ATTENTION ! NE JAMAIS VOLER EN AYANT RETIRE LES BUTEES REF. FB04091, CELA AURA POUR EFFET D'ABIMER LES RESORTS ET D'ARRACHER LES VIS DE MAINTIEN SE TROUVANT DE L'AUTRE COTE DE LA PLATINE ROUGE. DE PLUS, LE RISQUE DE BLESSURE (ARTICULATIONS) SERAIT BEAUCOUP PLUS IMPORTANT.

WARNING ! NEVER FLY WITH THE STOP SCREWS REF FB04091 REMOVED AS THIS WOULD DAMAGE THE SPRINGS AND PULL OFF THE SCREWS LOCATED ON THE OTHER SIDE OF THE RED PLATE. MOREOVER, THE RISK OF INJURY (JOINTS) WOULD BE SIGNIFICANTLY HIGHER.



PHASE 10 : MONTAGE RAPIDE TUYAU/PLANCHE
STEP 10 : QUICK CONNECTION HOSE / BOARD



Si le kit Flyboard Pro Series® est utilisé avec le pivot tuyau FB03A03 de la version précédente (Flyboard® 2014 Legend) ou de l'Hoverboard by ZR®, il sera obligatoire de remplacer la bague d'usure réf. FB02031 par le joint torique réf. FB04094 fourni avec le kit Flyboard® "standalone" réf. FB04B03 / FB04B03L / FB04B04.

Pour ceci, retirer la bague d'usure FB02031 (généralement collée avec un point de colle) et rouler le joint torique réf. FB04093 à la place (voir page 51 pour illustration)

If the Flyboard® kit is used with the hose swivel ref. FB03A03 (previous Flyboard® version or Hoverboard by ZR®), it is necessary to replace the wear ring ref. FB02031 with the O-Ring ref. FB04094 supplied with the Standalone Flyboard® kit ref. FB04B03 / FB04B03L / FB04B04.

For this, remove the wear ring ref. FB02031 (which is lightly glued to the swivel) and roll the o-ring ref. FB04094 down in its place (see page 51 for illustration).

INSTRUCTIONS :

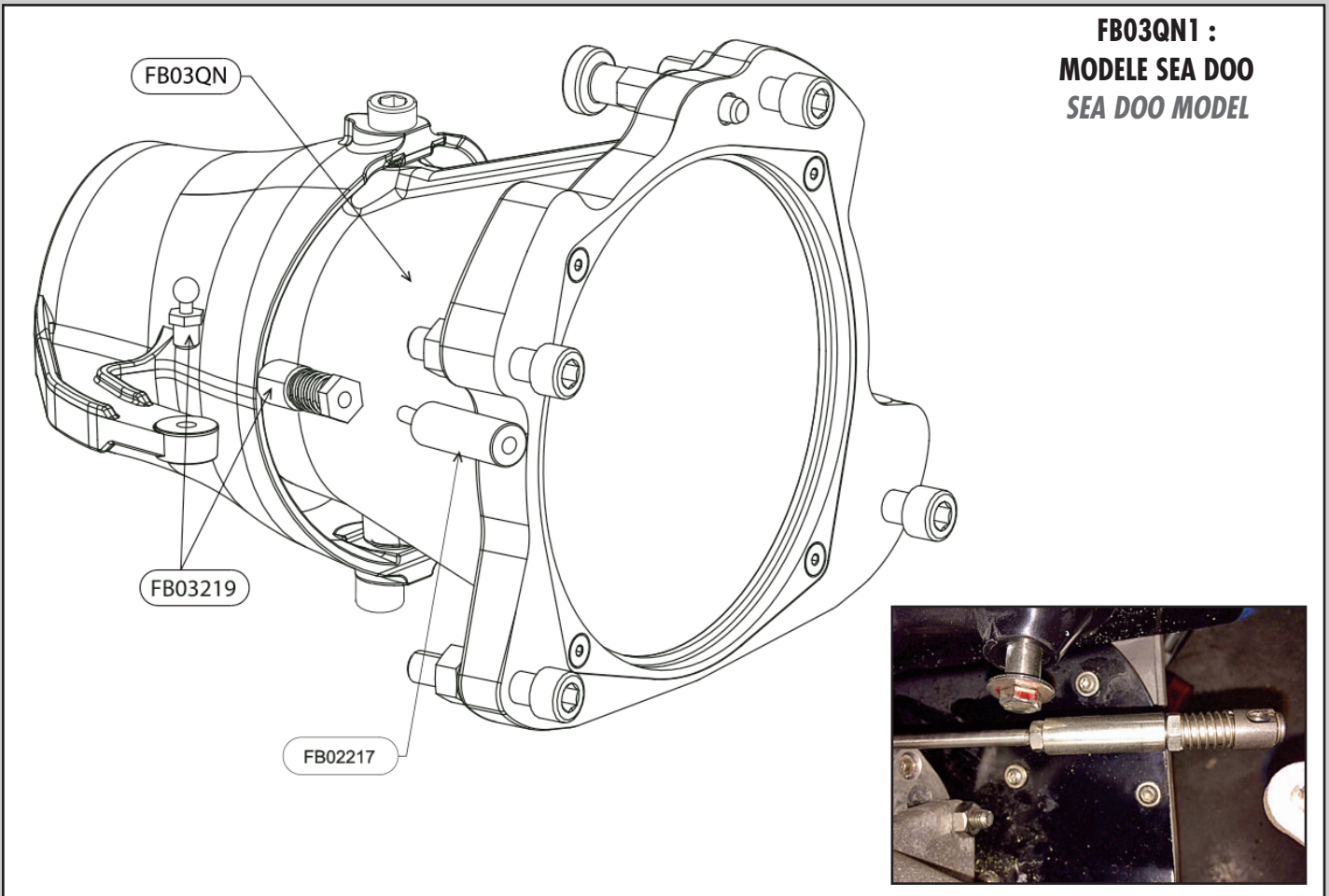
- **Tirer et maintenir le doigt d'indexage réf. FB04046 rentré.**
 - **Insérer le pivot tuyau réf. FB03A03 sur le connecteur Y réf. FB04040 en alignant les encoches prévues à cet effet.**
 - **Pivoter en relâchant le doigt d'indexage réf. FB04046 jusqu'au verrouillage de l'ensemble.**
 - **Graisser la liaison entre les références réf. FB04040 et réf. FB03A03 toutes les 5/10 utilisations.**
 - **Changer les billes réf. FB02267 chaque année.**
-
- *Pull and turn the index pin ref. FB04046.*
 - *Insert the hose swivel ref. FB03A03 on the y pipe ref. FB04040 by aligning the notches.*
 - *Turn while releasing the index pin ref. FB04046 until the system is locked.*
 - *Grease the link between the parts ref. FB04040 and ref. FB03A03 every 5 to 10 uses.*
 - *Change balls ref. FB02267 every year.*



**PHASE 11 INSTALLATION DU QUICK NOZZLE (OPTIONNEL)
STEP 11 : QUICK NOZZLE INSTALLATION (OPTIONAL)**

Le Quick Nozzle est un nozzle de VNM compatible avec l'interface turbine Flyboard® (réf. FB03A08) permettant de remonter la direction de son VNM en quelques secondes sans devoir remonter le nozzle d'origine.

The Quick Nozzle is a PWC nozzle compatible with the Flyboard® pump interface (ref. FB03A08) that allows the user to use the steering of the PWC in seconds as opposed to assembling the original nozzle back to the PWC.



**FB03QN1 :
MODELE SEA DOO
SEA DOO MODEL**

REF.	QT	DESIGNATION	
FB03QN	1	SOUS ENSEMBLE NOZZLE	NOZZLE
FB02217	1	ADAPTATEUR ROTULE SEADOO	SEADOO SPACER
FB03219	1	ROTULE RAPIDE	QUICK BALL

FB03219 : Sortir la partie mâle (boule) de la partie femelle. Visser la rotule mâle sur la partie directionnelle du sous ensemble nozzle réf. **FB03QN** sur le dessus ou le dessous de la patte de direction (selon le modèle de VNM), afin que le câble de direction du VNM reste dans son axe autant que possible.

Remove the male part (ball) from the female part. Screw the male part onto the mobile part of the nozzle ref. FB03QN, on the top or bottom of the directional handle (depending on your PWC model), so the steering cable remains in its axis as much as possible.

FB02217: Visser dans la partie femelle de la rotule rapide réf. **FB03219** et monter sur le câble de direction à la place de la rotule d'origine (voir photo).
Screw inside the female part of the quick ball ref. FB03219 and mount onto the steering cable in place of the original quick ball (see photo).

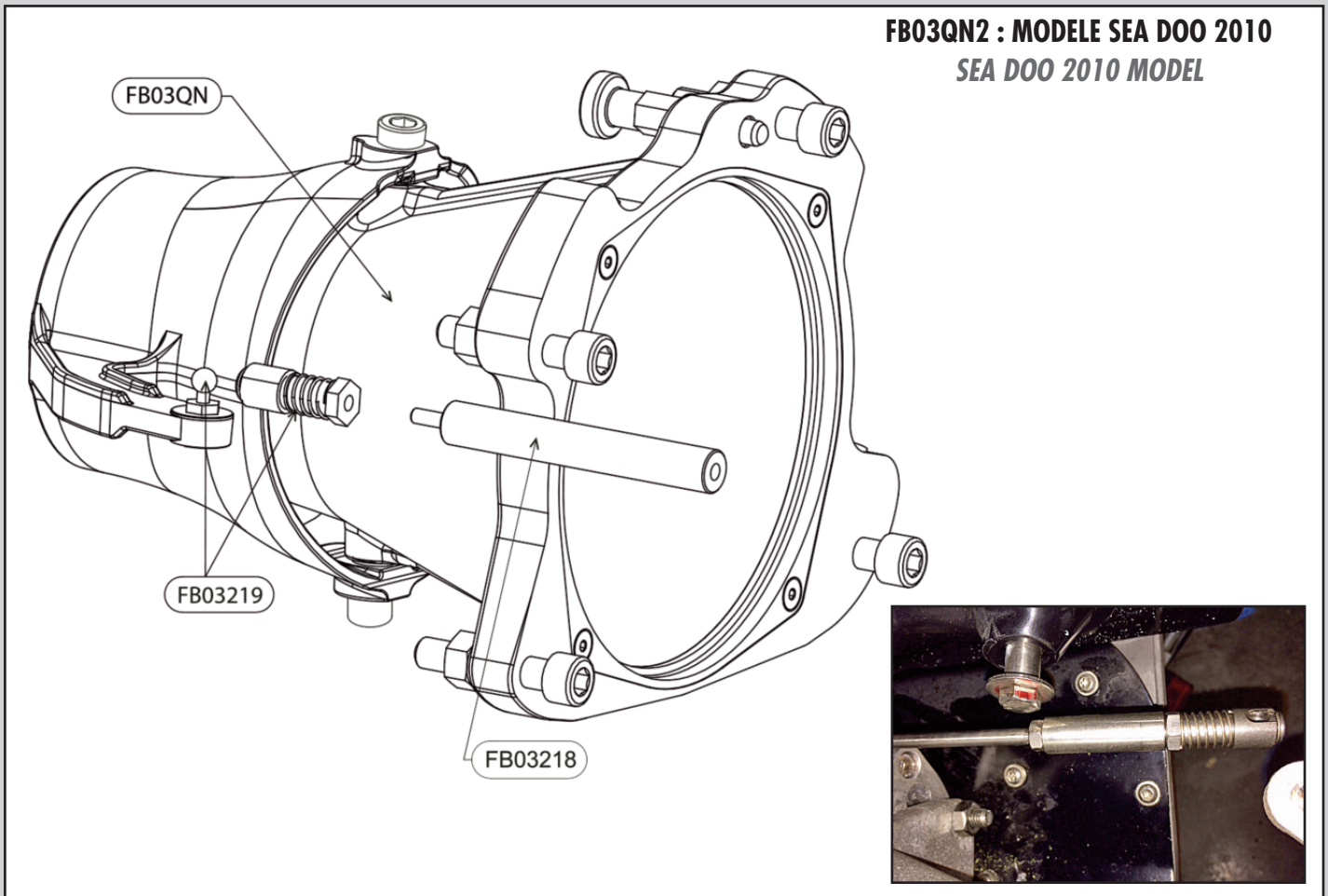
FB03219 : Remonter la partie mâle et la partie femelle ensemble.
Reassemble the male and female part together

Non compatible/nécessaire avec le kit Flyboard® Sea Doo Spark : réf. FB05000, FB05000L, FB05600, FB05600L
Non compatible/necessary with Sea Doo Spark Flyboard® kit : ref. FB05000, FB05000L, FB05600, FB05600L



**PHASE 11 INSTALLATION DU QUICK NOZZLE (OPTIONNEL)
STEP 11 : QUICK NOZZLE INSTALLATION (OPTIONAL)**

**FB03QN2 : MODELE SEA DOO 2010
SEA DOO 2010 MODEL**



REF.	QT	DESIGNATION	
FB03QN	1	SOUS ENSEMBLE NOZZLE	NOZZLE
FB03218	1	ADAPTATEUR ROTULE SEADOO 2010	SEADOO 2010 ADAPTATEUR BALL
FB03219	1	ROTULE RAPIDE	QUICK BALL

FB03219 : Visser la rotule sur la partie directionnelle du sous ensemble nozzle réf. FB03QN sur le dessus ou le dessous de la patte de direction (selon le modèle de VNM), afin que le câble de direction du VNM reste dans son axe autant que possible.

Screw the quick ball onto the mobile part of the nozzle ref. FB03QN, on the top or bottom of the directional handle (depending on your PWC model), so the steering cable remains in its axis as much as possible.

FB03218: Visser dans la partie femelle de la rotule rapide réf. FB03219 et monter sur le câble de direction à la place de la rotule d'origine (voir photo).

Screw inside the female part of the quick ball ref. FB03219 and mount onto the steering cable in place of the original quick ball (see photo).

FB03219 : Remonter la partie mâle et la partie femelle ensemble.

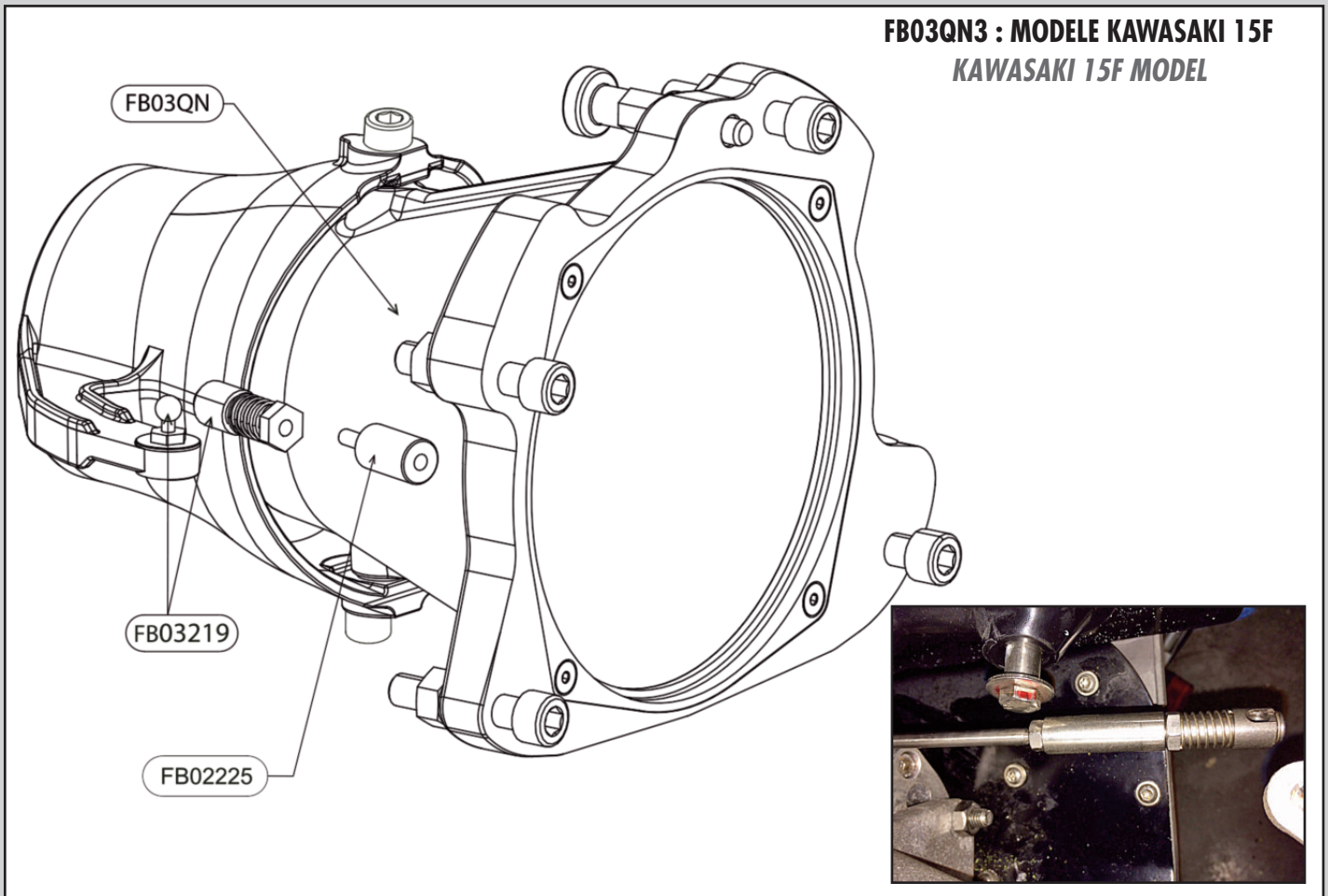
Reassemble the male and female part together

Non compatible/nécessaire avec le kit Flyboard® Sea Doo Spark : réf. FB05000, FB05000L, FB05600, FB05600L

Non compatible/necessary with Sea Doo Spark Flyboard® kit : ref. FB05000, FB05000L, FB05600, FB05600L



**PHASE 11 INSTALLATION DU QUICK NOZZLE (OPTIONNEL)
STEP 11 : QUICK NOZZLE INSTALLATION (OPTIONAL)**



REF.	QT	DESIGNATION	
FB03QN	1	SOUS ENSEMBLE NOZZLE	NOZZLE
FB02225	1	ADAPTATEUR ROTULE KAWASAKI 15F	KAWASAKI 15F ADAPTATER BALL
FB03219	1	ROTULE RAPIDE	QUICK BALL

FB03219 : Visser la rotule sur la partie directionnelle du sous ensemble nozzle réf. FB03QN sur le dessus ou le dessous de la patte de direction (selon le modèle de VNM), afin que le câble de direction du VNM reste dans son axe autant que possible.

Screw the quick ball onto the mobile part of the nozzle ref. FB03QN, on the top or bottom of the directional handle (depending on your PWC model), so the steering cable remains in its axis as much as possible.

FB02225: Visser dans la partie femelle de la rotule rapide réf. FB03219 et monter sur le câble de direction à la place de la rotule d'origine (voir photo).

Screw inside the female part of the quick ball ref. FB03219 and mount onto the steering cable in place of the original quick ball (see photo).

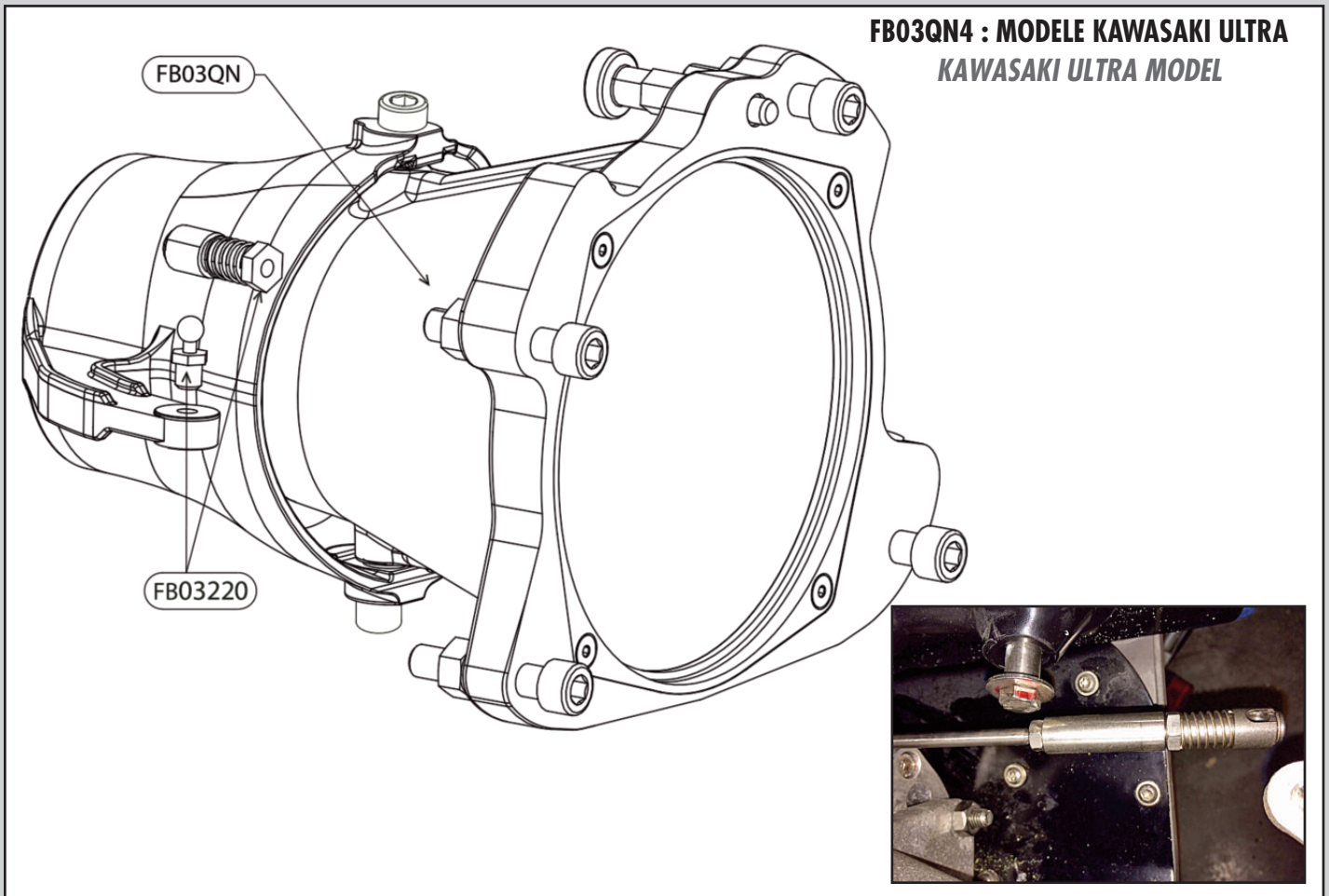
FB03219 : Remonter la partie mâle et la partie femelle ensemble.

Reassemble the male and female part together

Non compatible/nécessaire avec le kit Flyboard® Sea Doo Spark : réf. FB05000, FB05000L, FB05600, FB05600L
Non compatible/necessary with Sea Doo Spark Flyboard® kit : ref. FB05000, FB05000L, FB05600, FB05600L



**PHASE 11 INSTALLATION DU QUICK NOZZLE (OPTIONNEL)
STEP 11 : QUICK NOZZLE INSTALLATION (OPTIONAL)**



REF.	QT	DESIGNATION	
FB03QN	1	SOUS ENSEMBLE NOZZLE	NOZZLE
FB03220	1	ROTULE RAPIDE KAWASAKI ULTRA	KAWASAKI ULTRA QUICK BALL

FB03220 : Visser la rotule sur la partie directionnelle du sous ensemble nozzle réf. FB03QN sur le dessus ou le dessous de la patte de direction (selon le modèle de VNM), afin que le câble de direction du VNM reste dans son axe autant que possible. Monter la partie femelle sur le câble de direction à la place de la rotule d'origine (voir photo). Remonter la partie mâle et la partie femelle ensemble.

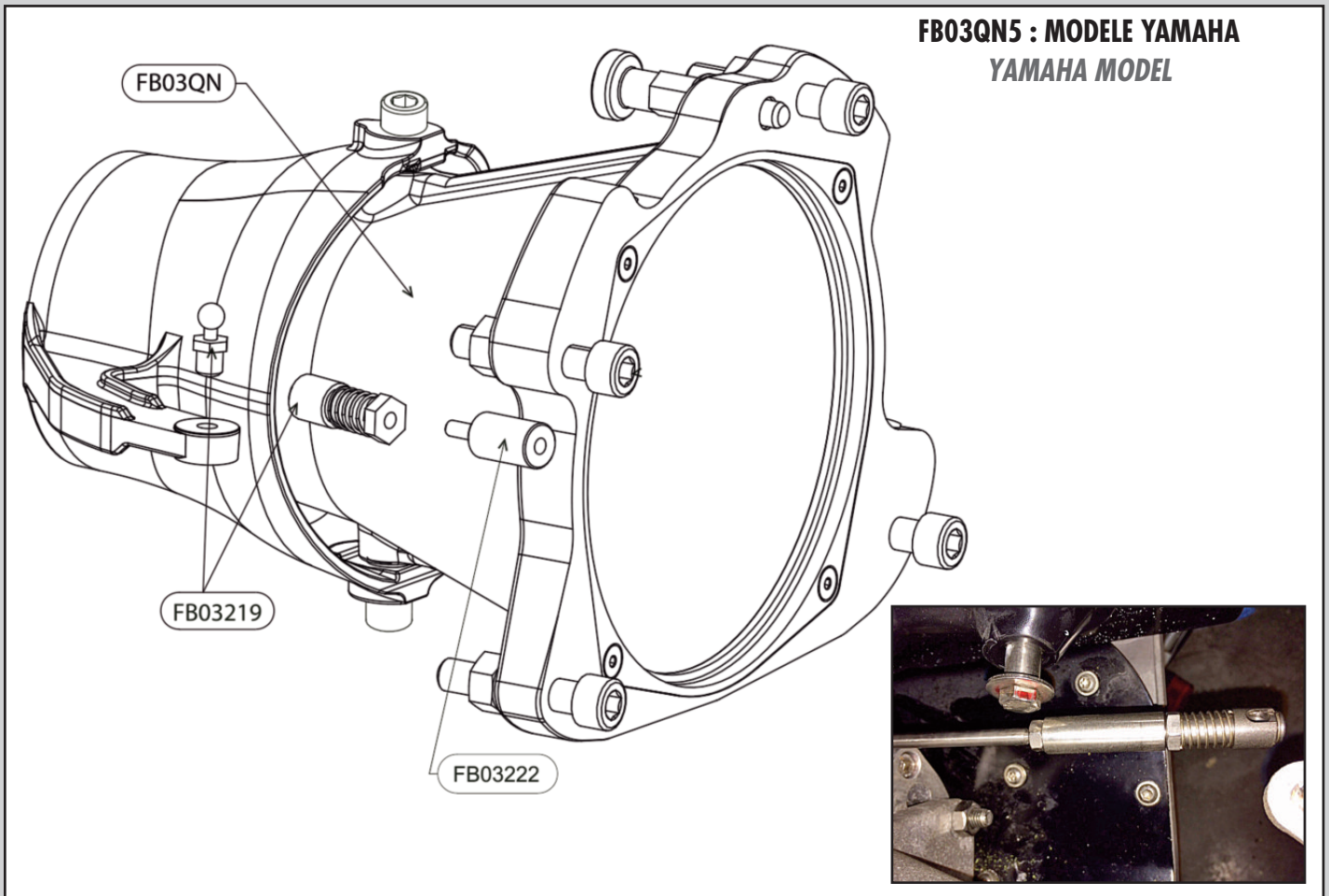
Screw the quick ball onto the mobile part of the nozzle ref. FB03QN, on the top or bottom of the directional handle (depending on your PWC model), so the steering cable remains in its axis as much as possible. Mount the female part onto the steering cable in place of the original quick ball (see photo). Reassemble the male and female part together

Non compatible/nécessaire avec le kit Flyboard® Sea Doo Spark : réf. FB05000, FB05000L, FB05600, FB05600L

Non compatible/necessary with Sea Doo Spark Flyboard® kit : ref. FB05000, FB05000L, FB05600, FB05600L



**PHASE 11 INSTALLATION DU QUICK NOZZLE (OPTIONNEL)
STEP 11 : QUICK NOZZLE INSTALLATION (OPTIONAL)**



**FB03QN5 : MODELE YAMAHA
YAMAHA MODEL**

REF.	QT	DESIGNATION	
FB03QN	1	SOUS ENSEMBLE NOZZLE	NOZZLE
FB03222	1	ADAPTATEUR ROTULE YAMAHA	YAMAHA SPACER
FB03219	1	ROTULE RAPIDE	QUICK BALL

FB03219 : Visser la rotule sur la partie directionnelle du sous ensemble nozzle réf. FB03QN sur le dessus ou le dessous de la patte de direction (selon le modèle de VNM), afin que le câble de direction du VNM reste dans son axe autant que possible.

Screw the quick ball onto the mobile part of the nozzle ref. FB03QN, on the top or bottom of the directional handle (depending on your PWC model), so the steering cable remains in its axis as much as possible.

FB03222: Visser dans la partie femelle de la rotule rapide réf. FB03219 et monter sur le câble de direction à la place de la rotule d'origine (voir photo).

Screw inside the female part of the quick ball ref. FB03219 and mount onto the steering cable in place of the original quick ball (see photo).

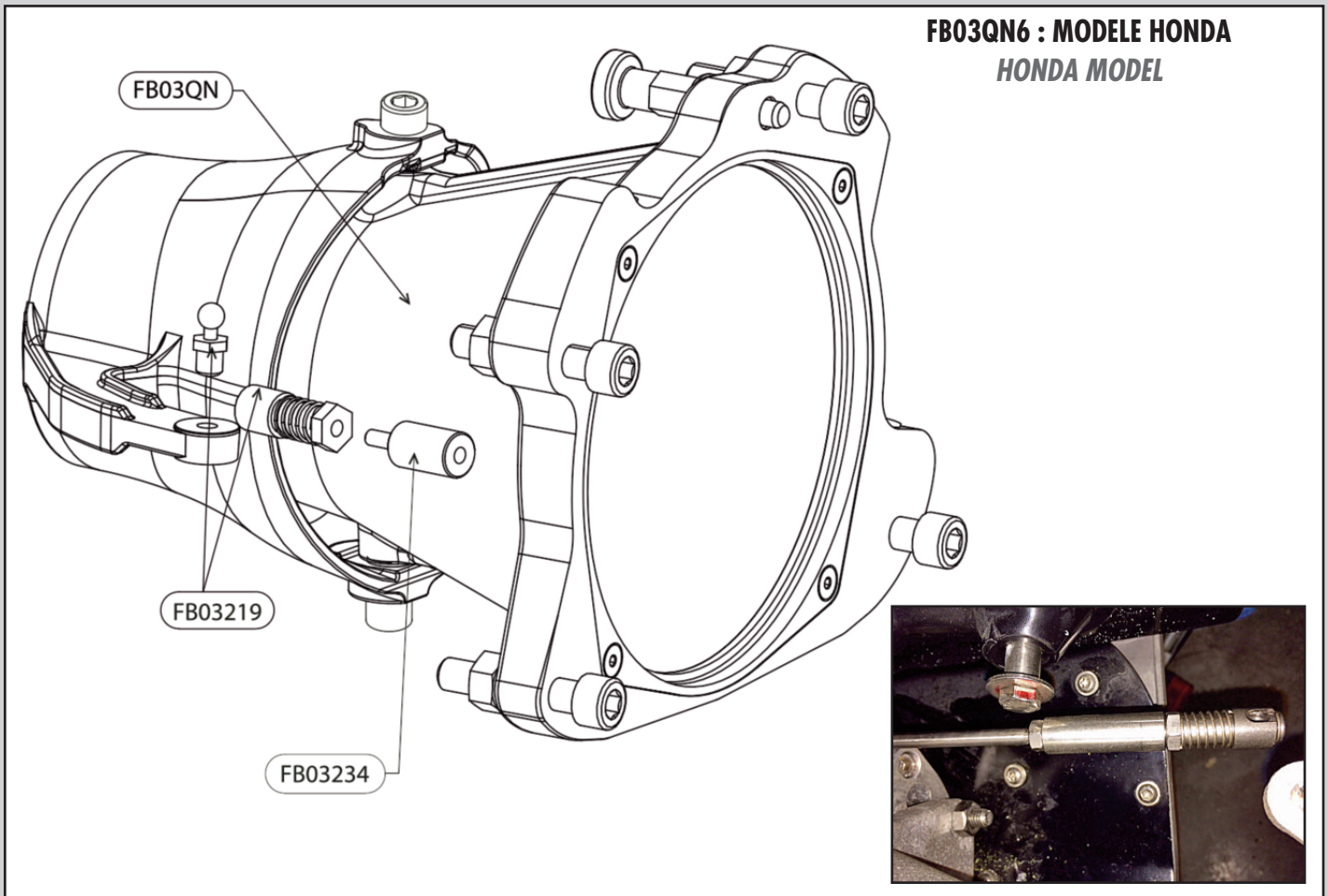
FB03219 : Remonter la partie mâle et la partie femelle ensemble.

Reassemble the male and female part together

Non compatible/nécessaire avec le kit Flyboard® Sea Doo Spark : réf. FB05000, FB05000L, FB05600, FB05600L
Non compatible/necessary with Sea Doo Spark Flyboard® kit : ref. FB05000, FB05000L, FB05600, FB05600L



**PHASE 11 INSTALLATION DU QUICK NOZZLE (OPTIONNEL)
STEP 11 : QUICK NOZZLE INSTALLATION (OPTIONAL)**



REF.	QT	DESIGNATION	
FB03QN	1	SOUS ENSEMBLE NOZZLE	NOZZLE
FB03234	1	ADAPTATEUR ROTULE HONDA	HONDA SPACER
FB03219	1	ROTULE RAPIDE	QUICK BALL

FB03219 : Visser la rotule sur la partie directionnelle du sous ensemble nozzle réf. FB03QN sur le dessus ou le dessous de la patte de direction (selon le modèle de VNM), afin que le câble de direction du VNM reste dans son axe autant que possible.

Screw the quick ball onto the mobile part of the nozzle ref. FB03QN, on the top or bottom of the directional handle (depending on your PWC model), so the steering cable remains in its axis as much as possible.

FB03234: Visser dans la partie femelle de la rotule rapide réf. FB03219 et monter sur le câble de direction à la place de la rotule d'origine (voir photo).

Screw inside the female part of the quick ball ref. FB03219 and mount onto the steering cable in place of the original quick ball (see photo).

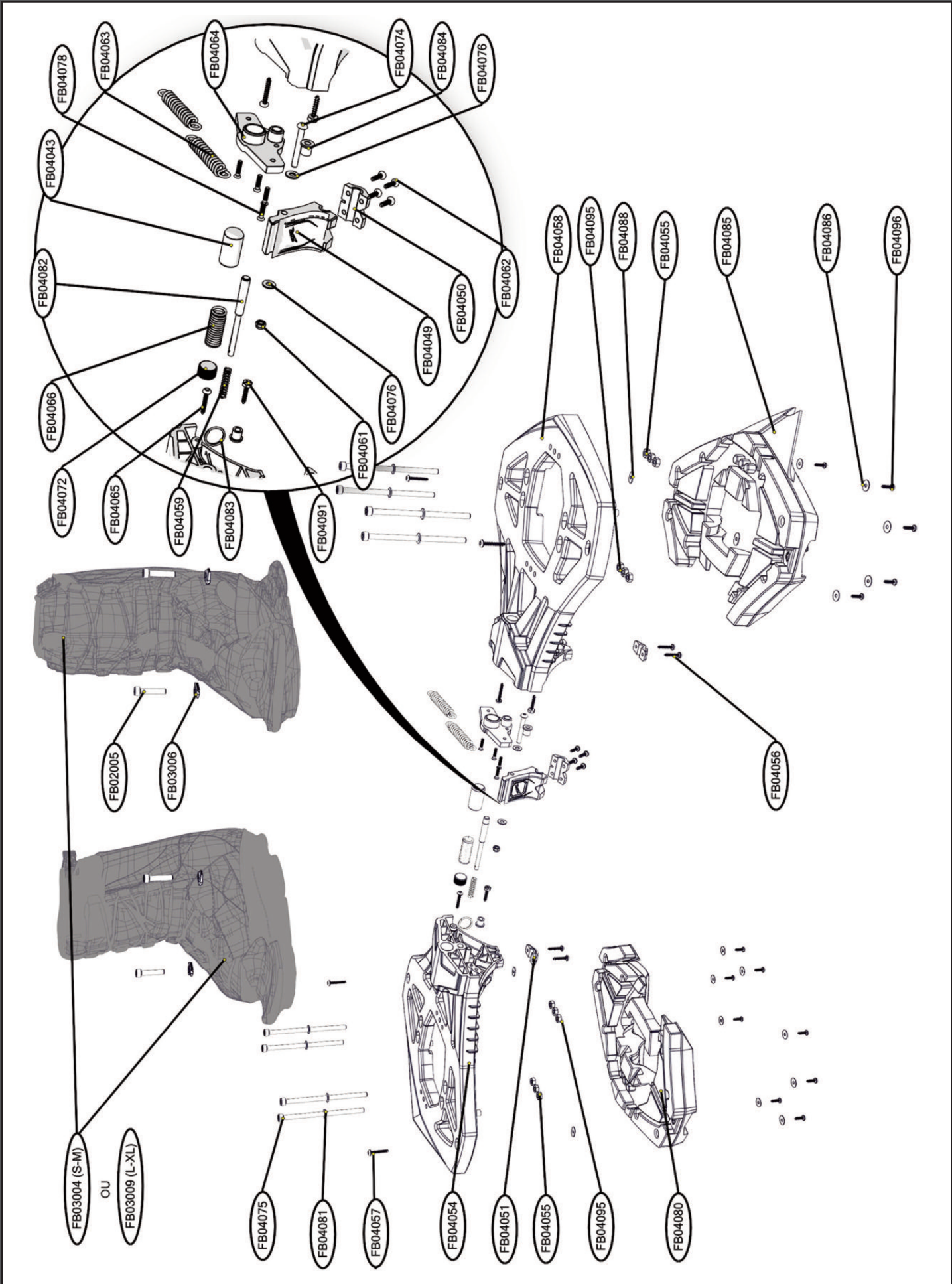
FB03219 : Remonter la partie mâle et la partie femelle ensemble.

Reassemble the male and female part together.

Non compatible/nécessaire avec le kit Flyboard® Sea Doo Spark : réf. FB05000, FB05000L, FB05600, FB05600L
Non compatible/necessary with Sea Doo Spark Flyboard® kit : ref. FB05000, FB05000L, FB05600, FB05600L

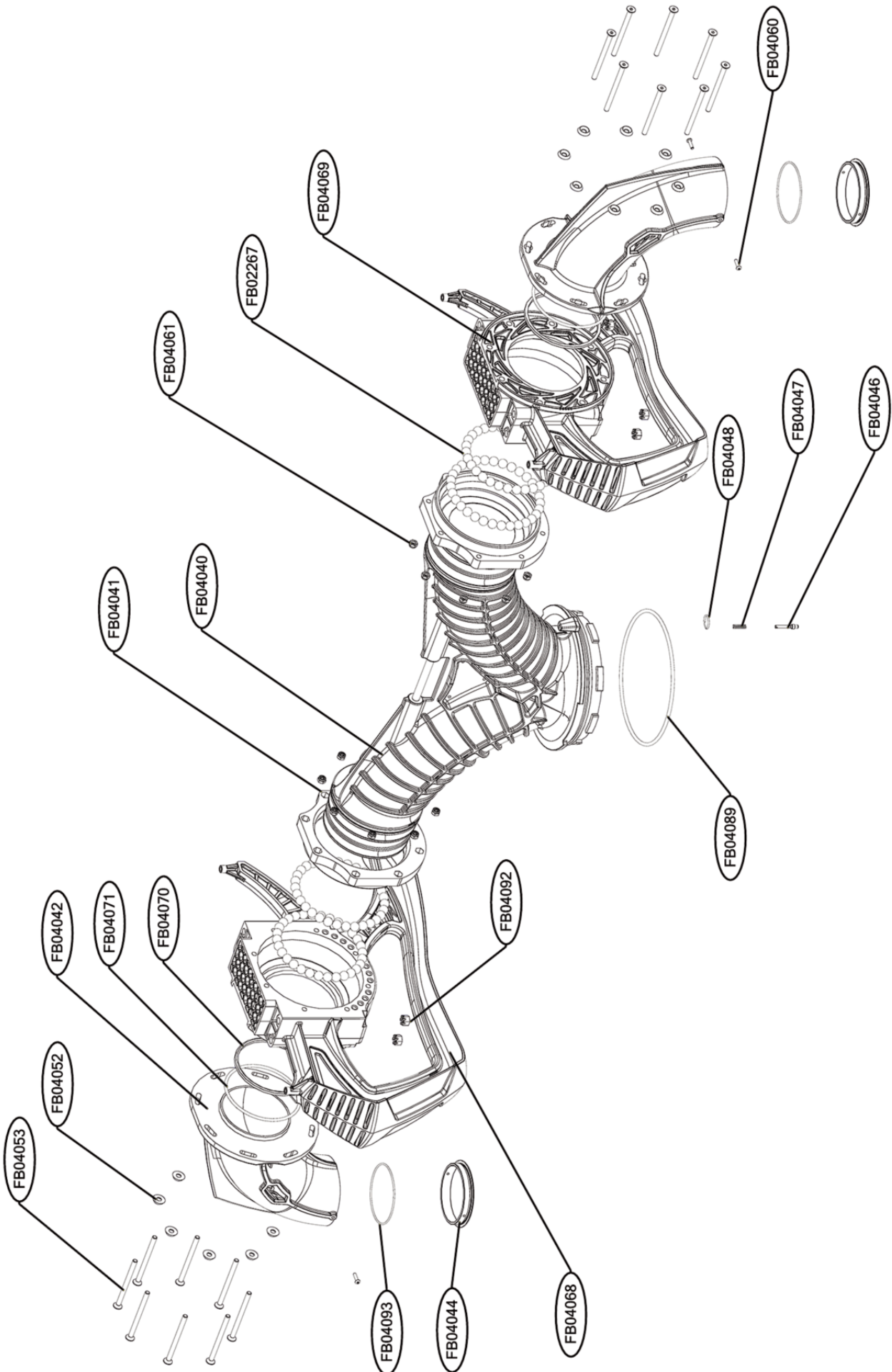


ANNEXE 1 : PLANCHE FLYBOARD® (HAUT)
ANNEX 1 : FLYBOARD® DECK (TOP)





ANNEXE 2 : PLANCHE FLYBOARD® (BAS)
ANNEX 2 : FLYBOARD® DECK (BOTTOM)





ANNEXE 1 : PLANCHE FLYBOARD® (HAUT)
ANNEX 1 : FLYBOARD® DECK (TOP)

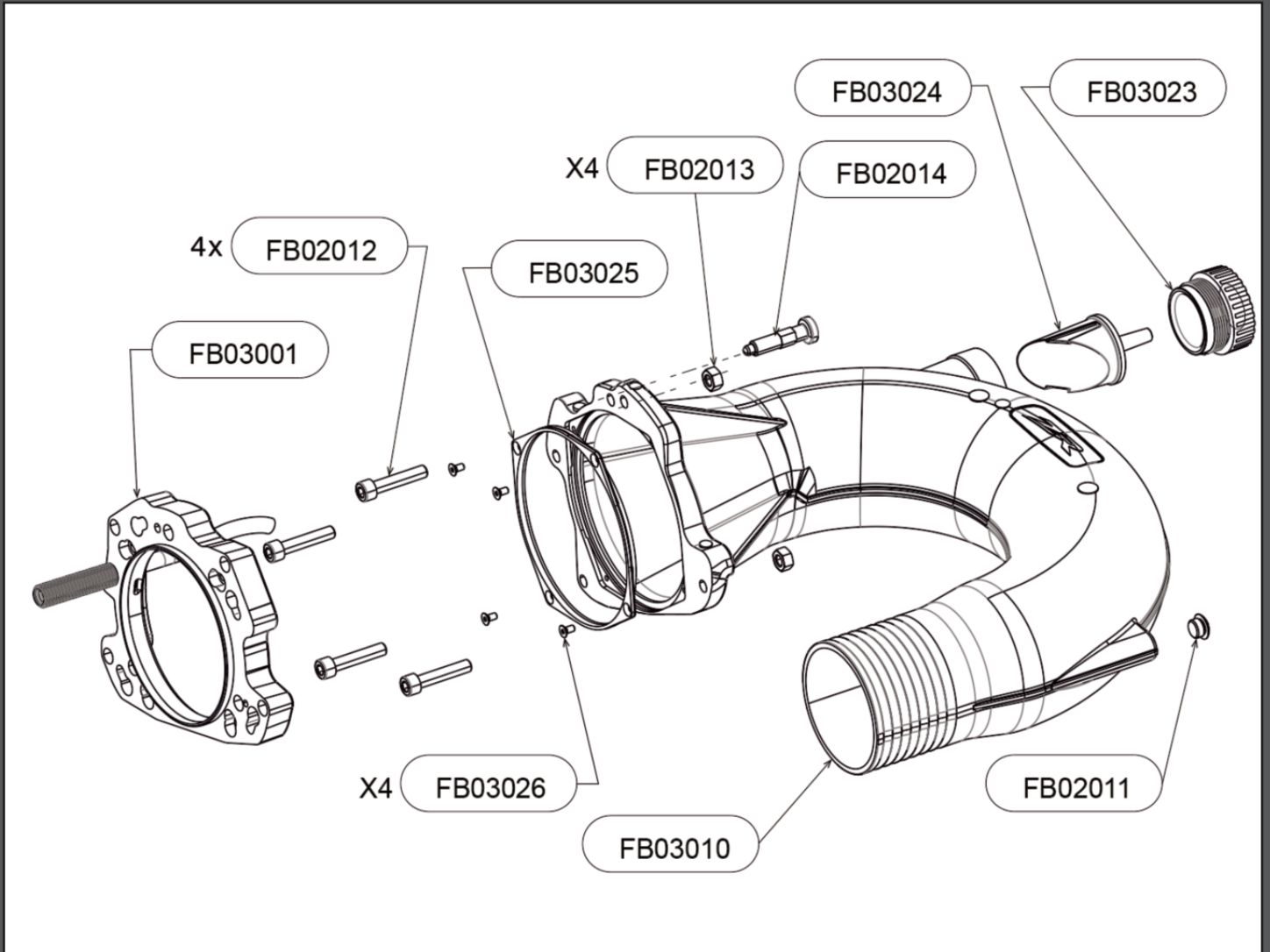


REF. page 45	QT	DESIGNATION	
FB02005	4	VIS CHAUSSES	BINDINGS SCREW
FB03004	1	CHAUSSES (PAIRE)	BINDINGS (PAIR)
FB03009			
FB03006	4	RONDELLE CHAUSSES	BINDINGS SPECIAL RING
FB04043	1	BUTEE DE REGLAGE	ADJUSTMENT TIP
FB04049	1	PLATINE DE CONNEXION	CONNECTING PLATE
FB04050	1	PONTET PLATINE DE CONNEXION	CONNECTING PLATE BRIDGE
FB04051	2	PONTET PLANCHES	DECK BRIDGE
FB04054	1	PLANCHE DROITE	RIGHT DECK
FB04055	6	ECROU FLOTTEUR	FLOAT NUT
FB04056	4	VIS PONTET PLANCHE	DECK BRIDGE SCREW
FB04058	1	PLANCHE GAUCHE	LEFT DECK
FB04059	1	RESSORT INDEXAGE PLANCHE	DECK INDEX PIN SPRING
FB04062	4	VIS PONTET PLATINE	PLATE BRIDGE SCREW
FB04063	2	RESSORT DE RAPPEL	SPRING
FB04064	1	PLATINE DE VERROUILLAGE	LOCKING PLATE
FB04066	1	RESSORT BUTEE DE REGLAGE	LOCKING TIP SPRING
FB04074	1	VIS PLATINE DE VERROUILLAGE	LOCKING PLATE SCREW
FB04075	8	VIS PLANCHE	DECK SCREW
FB04076	2	RONDELLE PLATINE DE CONNEXION	CONNECTION PLATE WASHER
FB04080	1	FLOTTEUR DROIT	RIGHT FLOAT
FB04081	8	RONDELLE PLANCHE	DECK WASHER
FB04082	1	DOIGT D'INDEXAGE PLANCHE	BOARD INDEX PIN
FB04083	1	ANNEAU INDEXAGE PLANCHE	BOARD INDEX PIN RING
FB04084	2	BUTEE TWIST	TWISTING STOP
FB04085	1	FLOTTEUR GAUCHE	LEFT FLOAT
FB04086	16	RONDELLE SOUS FLOTTEUR	UNDER-FLOAT WASHER
FB04088	4	RONDELLE OVALE	OVAL WASHER
FB04091	2	VIS DOUBLE EMPREINTE	DUAL PRINT SCREW
FB04096	16	VIS SOUS-FLOTTEUR	UNDER-FLOAT SCREW
FB04057	4	VIS M4*25 M4*25	SCREW
FB04065	2	VIS M4*25 M4*25	SCREW
FB04072	1	VIS STHC M16*16	M16*16 SCREW
FB04078	4	VIS M3.5*16	M3.5*16 SCREW
FB04095	6	ECROU A SOUDER	M6 WELD NUT

REF. page 46	QT	DESIGNATION	
FB02267	122	BILLE PLASTIQUE	PLASTIC BALL
FB04040	1	CONNECTEUR Y	Y PIPE
FB04041	2	BRIDE ROUGE	RED PLATE
FB04042	2	BUSE (DROITE ET GAUCHE)	SWIVEL (LEFT AND RIGHT)
FB04044	2	BAGUE BUSE Ø61	SWIVEL RING Ø61
FB04046	1	DOIGT D'INDEXAGE Y	Y PIPE INDEX PIN
FB04047	1	RESSORT INDEXAGE Y	Y PIPE INDEX PIN SPRING
FB04048	1	ANNEAU INDEXAGE Y	Y PIPE INDEX PIN RING
FB04053	16	VIS BUSES NOZZLE	SCREW
FB04060	4	VIS BAGUE BUSE	NOZZLE RING SCREW
FB04068	1	PIED DROIT	RIGHT LEG
FB04069	1	PIED GAUCHE	LEFT LEG
FB04070	2	BAGUE ETANCHEITE	SEALING RING
FB04071	2	JOINT TORIQUE BUSE	SWIVEL O-RING
FB04089	1	JOINT TORIQUE Y	Y-PIPE O-RING
FB04093	2	JOINT TORIQUE BAGUE BUSE	SWIVEL RING O-RING
FB04052	16	RONDELLE CUVETTE M5 DECOLLETEE	SPECIAL WASHER
FB04092	8	ECROU A CRENEAUX	CASTELLATED NUT
FB04061	17	ECROU FREIN M5	M5 NUT



ANNEXE 3 : FB03A01- COUDE DE SORTIE
ANNEX 3 : FB03A01 - U PIPE

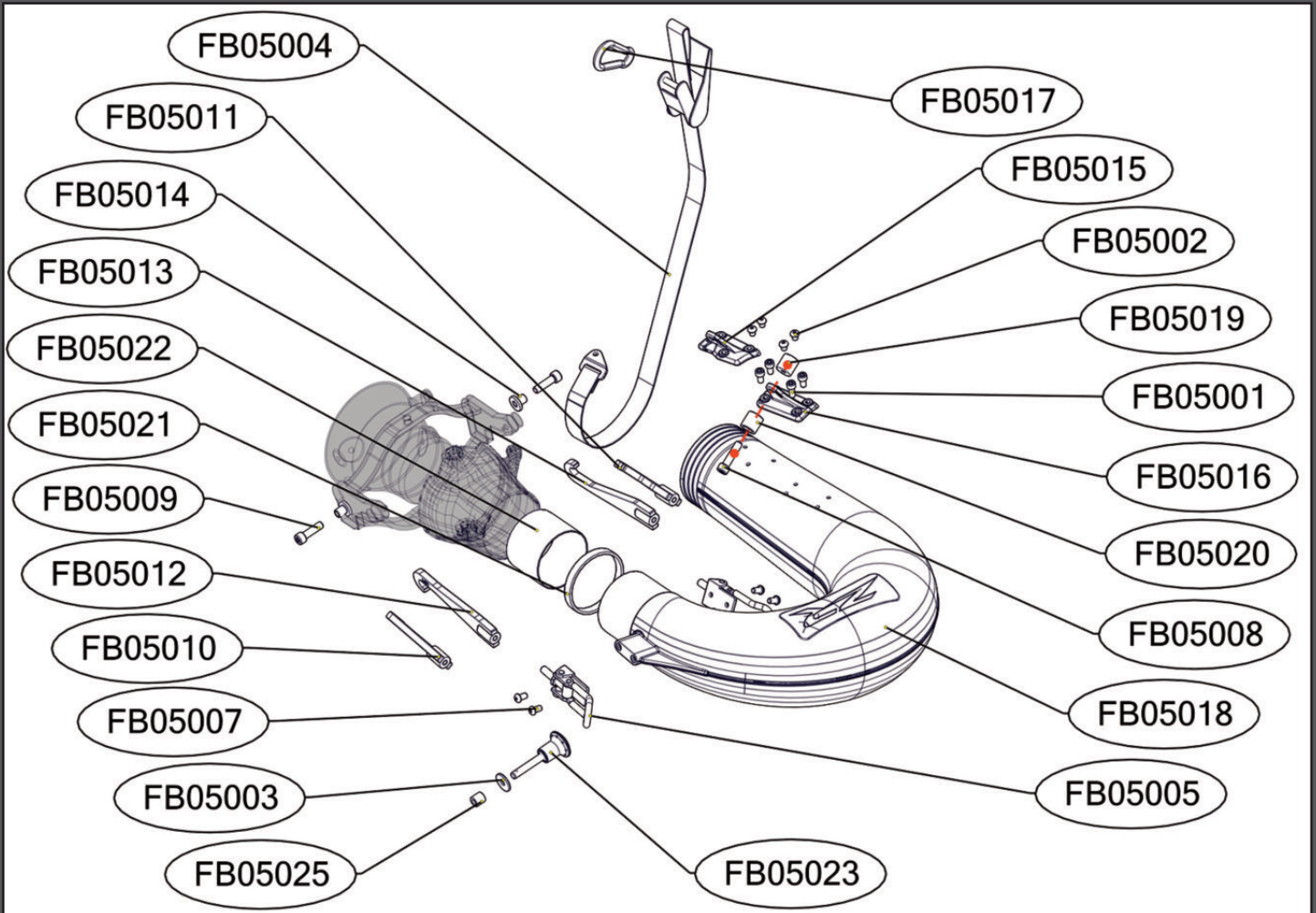


REF.	QT	DESIGNATION	
FB02012	4	VIS CHC M10X50	SCREW CHC M10X50
FB02013	4	ECROU H M10	NUT H M10
FB03026	4	VIS DE BAGUE DE SORTIE	RING SCREW
FB03011	1	BAGUE COUDE DE SORTIE	U PIPE RING
FB02014	1	DOIGT D'INDEXAGE	INDEX PIN
FB03010	1	COUDE DE CONNECTION	U PIPE
FB03024	1	BUSE COUDE	U PIPE NOZZLE
FB03023	1	BOUCHON BUSE	NOZZLE CAP
FB02011	1	BOUCHON COUDE	U PIPE CAP

Non inclus dans le kit Flyboard® Sea Doo Spark : réf. FB05000, FB05000L, FB05600, FB05600L
Not included in Sea Doo Spark Flyboard® kit : ref. FB05000, FB05000L, FB05600, FB05600L



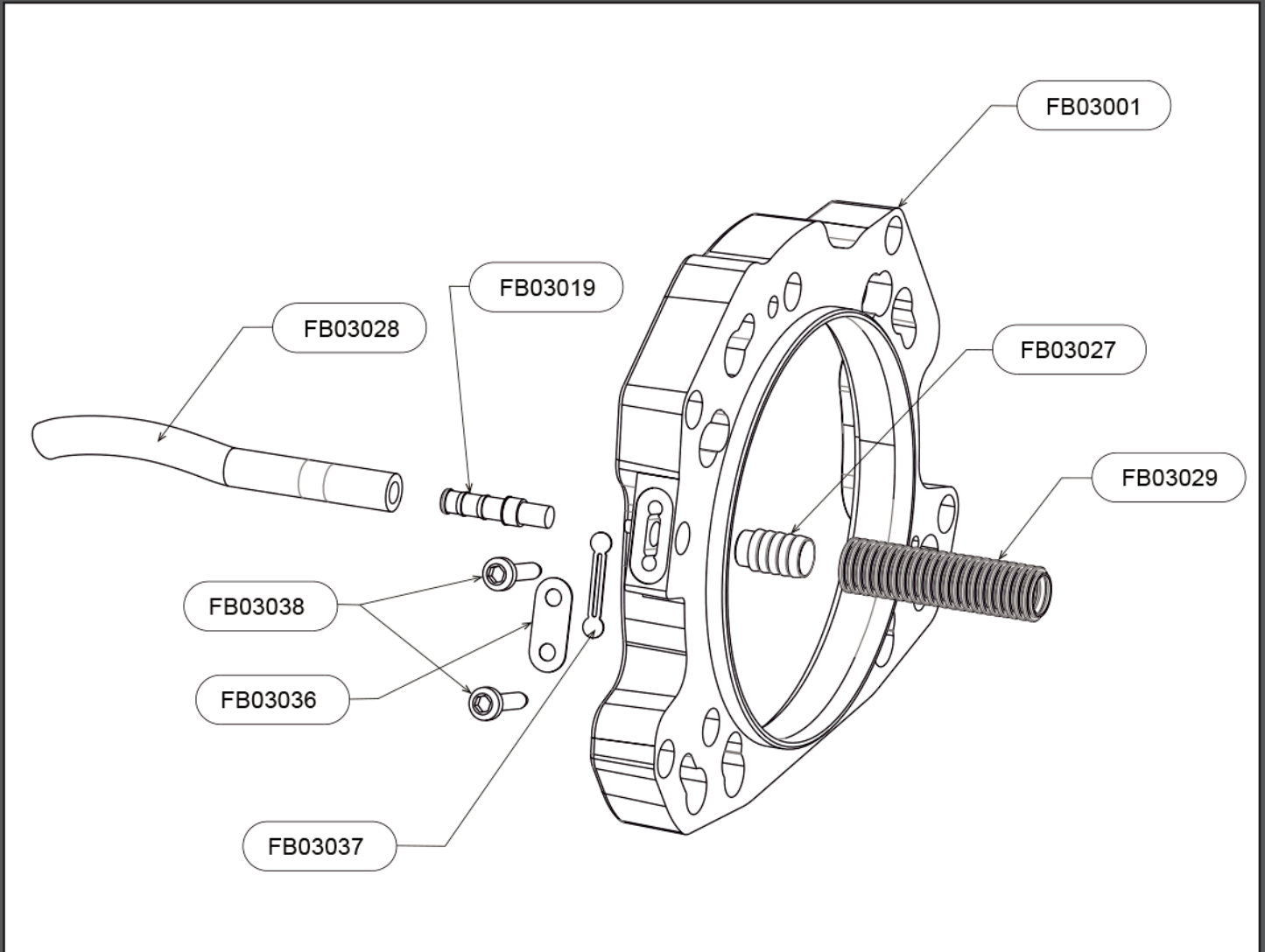
ANNEXE 4 : FB05A01- COUDE DE SORTIE SEA DOO SPARK
ANNEX 4 : FB05A01 - SEA DOO SPARK U PIPE



REF.	QT	DESIGNATION	
FB05001	4	Vis support rondin	Mount screw
FB05002	4	Vis de bouchage	Plugging screw
FB05003	1	Rondelle pour doigt d'indexage	Index pin ring
FB05004	1	Sangle complète	Complete strap
FB05005	2	Sauterelle à crochet	Fastener
FB05007	4	Vis sauterelle	Fastener screw
FB05008	1	Vis rondin	Cylinder screw
FB05009	2	Vis attache crochets non IBR	Fixation bolt
FB05010	1	Crochet IBR Gauche	Left bracket (IBR)
FB05011	1	Crochet IBR Droit	Right bracket (IBR)
FB05012	1	Crochet non IBR gauche	Left bracket (non IBR)
FB05013	1	Crochet non IBR droit	Right bracket (non IBR)
FB05014	2	Entretoise non IBR	Fixation spacer
FB05015	1	Support Rondin 3 trous	3 holes mount
FB05016	1	Support Rondin 4 trous	4 holes mount
FB05017	1	Mousqueton	Carabiner
FB05018	1	Coude compatible Spark non équipé	Spark compatible u-pipe (non assembled)
FB05019	1	Rondin Taraudé	Threaded cylinder
FB05020	1	Rondin Percé	Drilled hole
FB05021	1	Bague noire	Black ring
FB05022	1	Tube	Tube
FB05023	1	Doigt d'indexage	Index pin
FB05025	1	Entretoise doigt d'indexage	Index pin spacer



ANNEXE 5 : FB03A08: INTERFACE TURBINE
ANNEX 5: FB03A08 - PUMP INTERFACE

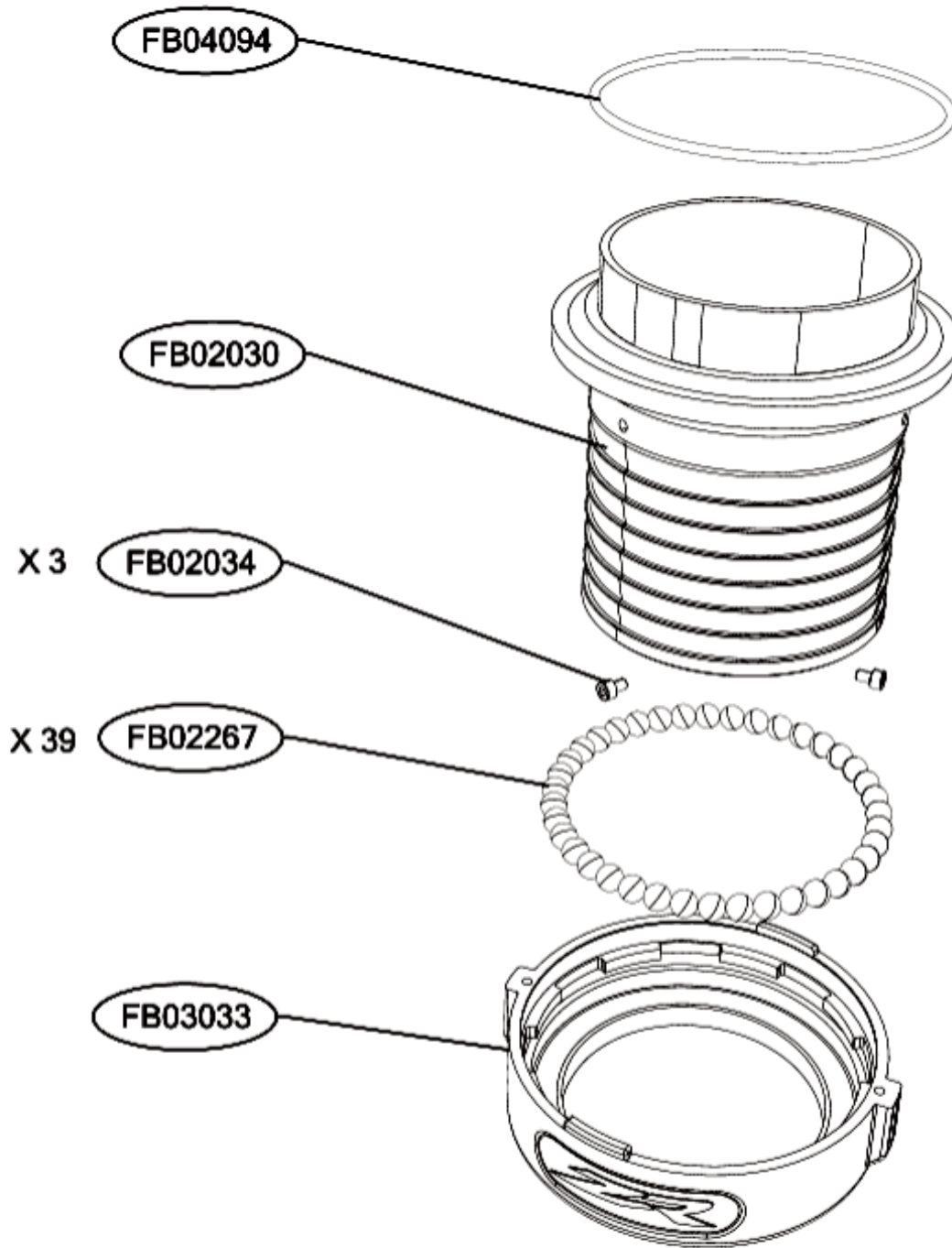


REF.	QT	DESIGNATION	
FB03001	1	INTERFACE TURBINE	PUMP INTERFACE
FB03028	1	DURITE VENTURI	VENTURI PIPE
FB03019	1	CANNELURE VENTURI	VENTURI GROOVE
FB03038	2	VIS DE CAPOT	COVER SCREW
FB03036	1	CAPOT VENTURI	VENTURI COVER
FB03037	1	FILTRE VENTURI	VENTURI FILTER
FB03027	1	MAMELON TUBE CANNELE	SPLINED TUBE NIPPLE
FB03029	1	TUBE CANNELE	SPLINED TUBE

Non incluse dans le kit Flyboard® Sea Doo Spark : réf. FB05000, FB05000L, FB05600, FB05600L
Not included in Sea Doo Spark Flyboard® kit : ref. FB05000, FB05000L, FB05600, FB05600L



ANNEXE 6 : FB03A03 - PIVOT TUYAU
ANNEX 6 : FB03A03 - HOSE SWIVEL



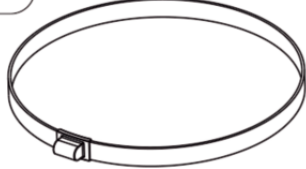
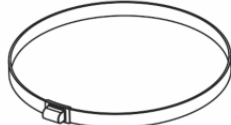
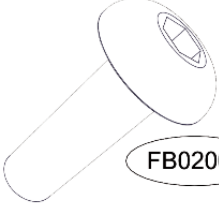


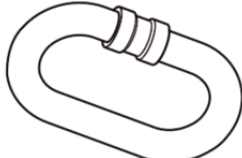

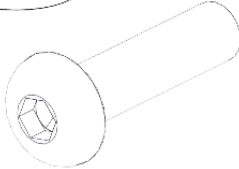
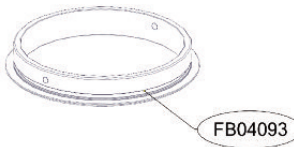
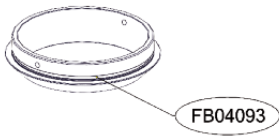

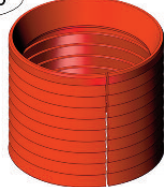
REF.	QT	DESIGNATION	
FB04094	1	JOINT TORIQUE	O-RING
FB02030	1	AXE PIVOT TUYAU	HOSE BEARING SHAFT
FB02034	3	VIS BUTEE M4X6	SCREW M4X6
FB02267	39	BILLE PLASTIQUE	PLASTIC BALL
FB03033	1	CORPS PIVOT TUYAU	HOSE BEARING BODY



ANNEXE 7 : KIT ACCESSOIRES FLYBOARD®
ANNEX 7 : FLYBOARD® ACCESSORIES KIT



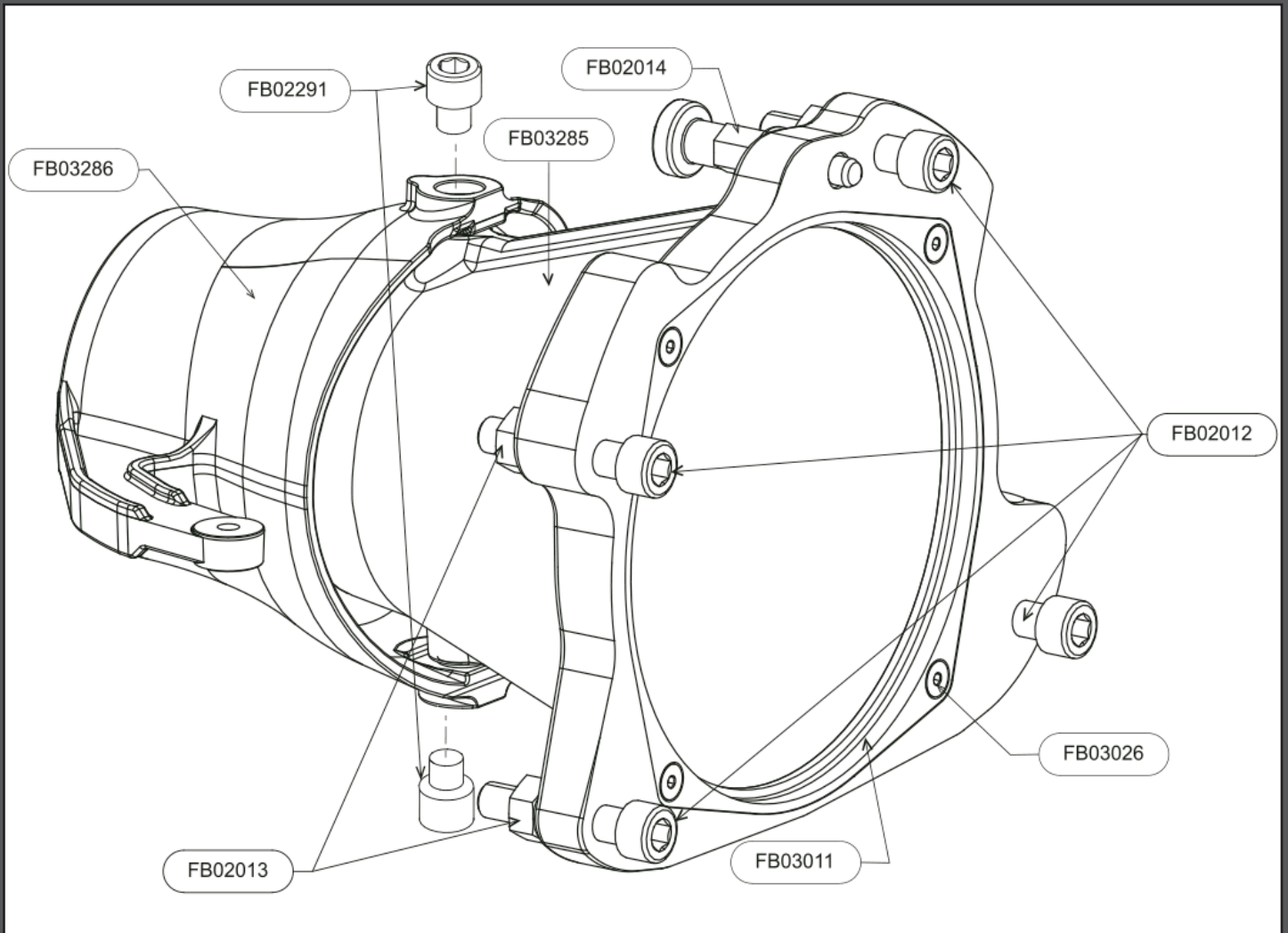
- FB04A07 – Kit Accessoires Standard / *Standard accessories kit*
 FB04A07-XP – Kit Accessoires X-Power / *X-Power accessories kit*
 FB05A07 – Kit Accessoires Sea Doo Spark / *Sea Doo Spark accessories kit*

INCLUS DANS INCLUDED IN	REF	REF	INCLUS DANS INCLUDED IN
FB04A07 FB05A07	FB02003 x4 	HB01057 x4 	FB04A07-XP
FB04A07 FB04A07-XP FB05A07	FB02005 x4 	FB03006 x4 	FB04A07 FB04A07-XP FB05A07
FB04A07 FB04A07-XP FB05A07	FB02020 x1 	FB02021 x1 	FB04A07 FB04A07-XP FB05A07
FB03A07 FB04A07-XP FB05A07	FB04A57 x1 	FB04060 x4 	FB04A07 FB04A07-XP FB05A07
FB04A07 FB04A07-XP	FB04044 x2 FB04093 	FB04097 x2 FB04093 	FB05A07
FB04A07-XP	HB01058 x2 	X 1 HB01050 	FB04A07-XP

REF.	QT	DESIGNATION	
FB02003	4	COLLIER DE SERRAGE 0104 – 112	CLAMP 0104 – 112
HB01057	4	COLLIER DE SERRAGE X-POWER	X-POWER CLAMP
FB02005	4	VIS CHAUSSURES	SHOES SCREWS
FB03006	4	RONDELLE CHAUSSURES	SHOES RING
FB02020	1	SANGLE TUYAU	HOSE STRAP
FB02021	1	MOUSQUETON	CARABINER
FB02022	1	SANGLE D'ATTACHE	FASTENING STRAP
FB04060	4	VIS BHC M3*12	BHC SCREW M3*12
FB04044	2	BAGUE Ø61MM	Ø61MM RING
FB04097	2	BAGUE Ø57MM	Ø57MM RING
HB01058	1	MANCHON X-POWER NOIR	BLACK X-POWER CUFF
HB01050	1	MANCHON X-POWER ROUGE	RED X-POWER CUFF
FB04093	2	JOINT TORIQUE BAGUE BUSE	NOZZLE RING O-RING



ANNEXE 8 : FB03QN
SOUS ENSEMBLE NOZZLE (OPTIONNEL)
ANNEX 8 : FB03QN - NOZZLE (OPTIONAL)



REF.	QT	DESIGNATION	
FB02014	1	DOIGT D'INDEXAGE	INDEX PIN
FB03026	4	VIS DE BAGUE DE SORTIE	RING SCREW
FB03011	1	BAGUE COUDE DE SORTIE	U PIPE RING
FB02013	4	ECROU HM10	NUT H M10
FB02012	4	VIS CHC M10X50	SCREW CHC M10 X50
FB02291	2	VIS CHC M8X10	SCREW CHC M8X10
FB03285	1	NOZZLE	NOZZLE
FB03286	1	DIRECTIONNEL	DIRECTIONAL NOZZLE

Non compatible/nécessaire avec le kit Flyboard® Sea Doo Spark : réf. FB05000, FB05000L, FB05600, FB05600L
Non compatible/necessary with Sea Doo Spark Flyboard® kit : ref. FB05000, FB05000L, FB05600, FB05600L



ANNEXE 9 : COMMENT CHOISIR SON TUYAU FLYBOARD® ANNEX 9 : HOW TO CHOOSE YOUR FLYBOARD® HOSE



Zapata Racing® propose plusieurs types de tuyaux d'alimentation pour s'adapter au mieux aux préférences de l'utilisateur.

Zapata Racing® offers several hose types to adapt best to the user's preferences

Le tuyau X-Armor (disponible en longueurs 18m (réf. ZR01003) et 23m (réf ZR01003-23)) est le plus performant de la gamme. Il a été conçu pour s'adapter à toutes les situations. Il est extrêmement résistant et est construit d'une seule pièce pour éviter tout risque de délamination ⁽¹⁾. Son utilisation est recommandée dans le cadre d'une activité d'initiation ainsi que pour une utilisation par un particulier.

Le tuyau X-Armor est également adapté à la pratique du Flyboard® à haut niveau grâce à sa flexibilité et sa résistance.

Le tuyau X-Armor peut être utilisé avec un VNM de faible puissance type Sea Doo Spark (90CV).

L'utilisation de ce tuyau dans sa version 23m apporte un confort d'utilisation supplémentaire car la distance de l'utilisateur par rapport au VNM s'en retrouve augmentée (voir pages 3, 4 et 5 pour les consignes de sécurité relatives à la vigilance de l'utilisateur par rapport à sa position relative au VNM).

Le tuyau X-Armor est garanti contre tout défaut de fabrication, délamination et explosion.

The X-Armor hose (available in 18m length (ref. ZR01003) and 23m (ref. ZR01003-23)) is the best hose in the range. It is very versatile and was designed to adapt to any situation. It is extremely durable and built in once piece to avoid any risk of delamination⁽²⁾. It is recommended for Flight Centers as well as private customers.

The X-Armor hose is suitable for Pro Flyboard® users due to its flexibility and durability.

The X-Armor hose can be used with small PWCs such as the Sea Doo Spark (90HP).

Using the 23m version of this hose adds comfort due to the PWC being further away from the user (see pages 56-57-58 for safety advice in particular distance between PWC and Flyboard® user).

The X-Armor Hose is covered by warranty against any manufacturing fault, delamination and explosion.

Le tuyau X-Power (disponible en longueurs 18m (réf. ZR01002) et 23m (réf ZR01002-23)) a été conçu pour l'utilisateur de Hoverboard by ZR® (un autre produit de la gamme ZR®) ainsi que pour les utilisateurs souhaitant améliorer le rendement de la puissance de leur VNM et ainsi gagner de la hauteur et faciliter certaines figures si le VNM n'était pas suffisamment puissant.

L'utilisation de ce tuyau dans sa version 23m apporte un confort d'utilisation supplémentaire car la distance de l'utilisateur par rapport au VNM s'en retrouve augmentée (voir pages 3, 4 et 5 pour les consignes de sécurité relatives à la vigilance de l'utilisateur par rapport à sa position relative au VNM).

Le tuyau X-Power est une pièce d'usure qu'il faudra changer tous les deux ans et n'est pas couvert par la garantie.

The X-Power hose (available in 18m length (ref. ZR01002) and 23m (ref. ZR01002-23)) was designed for the Hoverboard by ZR® user and for users looking to improve the power given by their PWC to gain height and facilitate some tricks if the PWC wasn't powerful enough for them in first instance.

Using the 23m version of this hose adds comfort due to the PWC being further away from the user (see pages 56-57-58 for safety advice in particular distance between PWC and Flyboard® user).

The X-Power hose is subject to wear and tear that must be replaced at least once every two years and therefore is not covered by warranty.

1) DELAMINATION : PHENOMENE QUI SE PRODUIT AVEC L'USURE DU TUYAU, ET D'AUTANT PLUS DANS LE CADRE D'UNE UTILISATION INTENSIVE (EX : LOCATION, COMPETITION, USAGE PERSONNEL ...) D'UN MAUVAIS ENTRETIEN (EXPOSITION AU SOLEIL, STOCKAGE DU TUYAU NON RINCE ET/OU NON SECHE, MANIPULATION DU TUYAU SUR LA PLAGE LORSQU'IL EST PLEIN D'EAU ...) OU D'UNE MAUVAISE UTILISATION (VIRAGE SERRES, VIRAGES A 360° SUIVIS D'UNE ACCELERATION BRUTALE (CREATION DE NŒUDS)) SE REFERER A LA PAGE 7 POUR LES INSTRUCTIONS D'ENTRETIEN ET A LA PAGE 4 POUR LES CONSEILS D'UTILISATION EN VOL.

2) DELAMINATION: OCCURS WITH WEAR OF THE HOSE, ESPECIALLY WHEN USED EXTENSIVELY (I.E.: FLY CENTERS, PRO LEVEL USE, PERSONAL USE ...), WHEN BADLY MAINTAINED (EXPOSED TO DIRECT SUNLIGHT, STORED WET AND/OR WITHOUT RINSING, PULLED ON THE BEACH WHEN FULL OF WATER) OR WHEN MISUSED (TIGHT TURNS, 360° TURNS FOLLOWED WITH FAST ACCELERATIONS (CREATING KNOTS)). PLEASE REFER TO PAGE 60 FOR CARE AND MAINTENANCE



ANNEXE 9 : COMMENT CHOISIR SON TUYAU FLYBOARD®
ANNEX 9 : HOW TO CHOOSE YOUR FLYBOARD® HOSE

Le tuyau Rider (réf. FB02002) a été conçu pour l'utilisation du kit Flyboard® pour un usage par un particulier. C'est le moins cher et le plus léger de la gamme, il est plus facile à transporter et à emballer. Il n'existe qu'en longueur 18m.

Le tuyau Rider est une pièce d'usure qu'il faudra changer tous les deux ans et n'est pas couvert par la garantie.

The Rider Hose (ref. FB02002) was designed for private usage. It is the cheapest and the lightest in the range, it is easier to pack and carry. It only exists in 18m length.

The Rider hose is subject to wear and tear that must be replaced at least once every two years and therefore is not

Se référer au tableau comparative ci-dessous :

Please Refer to the comparative table below :

Nom / Name	X-Armor	X-Armor	X-Power	X-Power	Rider
Longueur (m) / Length (m)	18	23	18	23	18
Référence / Reference	ZR01003	ZR01003-23	ZR01002	ZR01002-23	FB02002
Durabilité / Durability	*****	*****	***	***	***
Flexibilité / Flexibility	***	****	**	***	****
Rendu puissance / Power	***	**	*****	*****	****
Recommandé pour les utilisateurs de Flyboard® professionnels (niveau championnats) Recommended for Flyboard® Pro Users (Championship)	****	*****	**	**	****
Recommandé pour les utilisateurs de Hoverboard by ZR® professionnels (niveau championnats) Recommended for Hoverboard by ZR® Pro Users (Championship)	*****	****	****	***	***
Sécurité (distance avec le VNM) Safety (distance from PWC)	***	****	***	****	***
Prix / Price Range	\$\$		\$\$\$		\$
Informations additionnelles / Additional info	Covered by warranty		Special Clamps and adaptors		





DESCRIPTION

Flyboard® is a water powered device allowing the user to move both below the surface of the water and in the air.

The supply hose (which is connected to the pump of the PWC) is attached to a Y shaped pipe which roots the water through two nozzles placed under the user's feet. This generates thrust and allows the user to move by tilting his feet.

Flyboard® is intuitive to use, but it is an extreme sport which requires to be practiced with vigilance.

Flyboard® is free to use for all recreational activities and flight initiations. Lucrative shows and demonstrations are the exclusivity of ZAPATA RACING®.

Flyboard® is protected by international patents.

All rights reserved. Any reproduction, even partial of the product by any means whatsoever is prohibited.

95% of its parts are made in France.

SAFETY - RISKY BEHAVIOUR - GENERAL INFORMATION

It is recommended not to use Flyboard® under the age of 16 (no weight restriction).

It is forbidden and dangerous to practice Flyboard® when winds exceed 60 km/h and waves exceed 1 meter in height.

It is mandatory to follow an hour of training in a specialized fly center to understand the basics and the main security rules (please refer to the "ZR Spots" section on www.zapata-racing.com.)

It is forbidden to use Flyboard® under the influence of alcohol, narcotics or drugs which could affect alertness.

MANDATORY EQUIPMENT:

- Life jacket with CE certification***
- Wakeboard type helmet***
- Neoprene shorts: the penetration of water through the orifices of the body during a fall or during contact with Flyboard® water jets may cause serious internal injuries. Wearing a simple bathing suit is not an adequate protection.***

IMPORTANT:

It is essential to comply with the navigation laws according to the country where Flyboard® is used.

Make sure the area where Flyboard® is practiced is cleared from any other watercraft such as boats, other PWC or other Flyboard® users as well as swimmers, divers and other sea users.

Before lifting up to 2 meters or more, and before diving: make sure there is a minimum depth of 4 meters and that the water is clear enough to estimate the depth and the reliefs.

It is strongly recommended not to take off, land or use Flyboard® near to any source of risk such as rocks, docks, beaches, boats, banks etc.

Misuse of Flyboard® can result in serious injuries.

Do not exceed your limits and avoid aggressive movements to reduce loss of control.

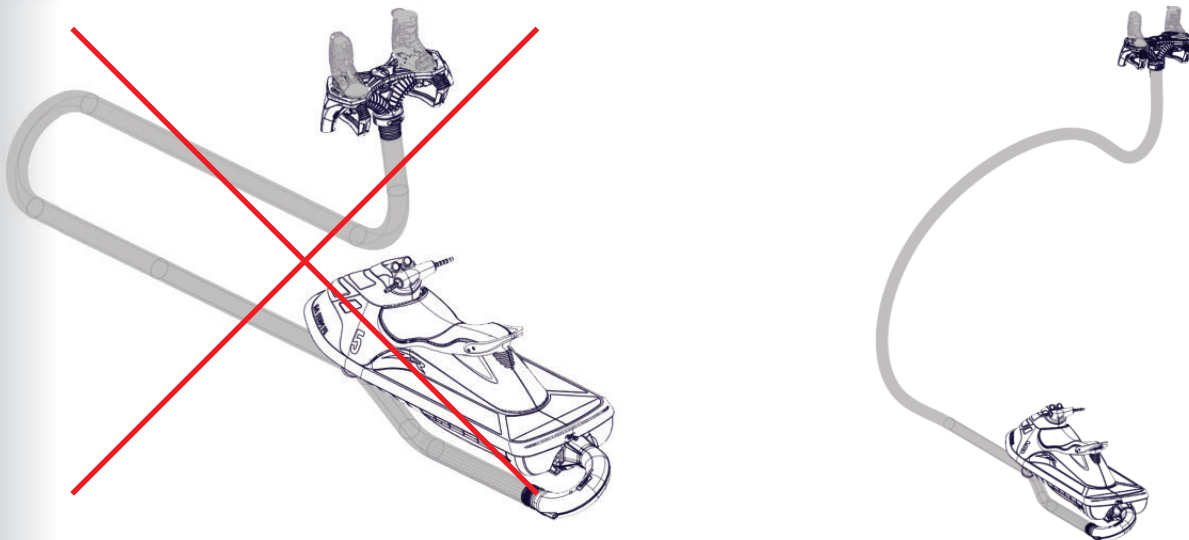


This is a high performance product, not a toy.

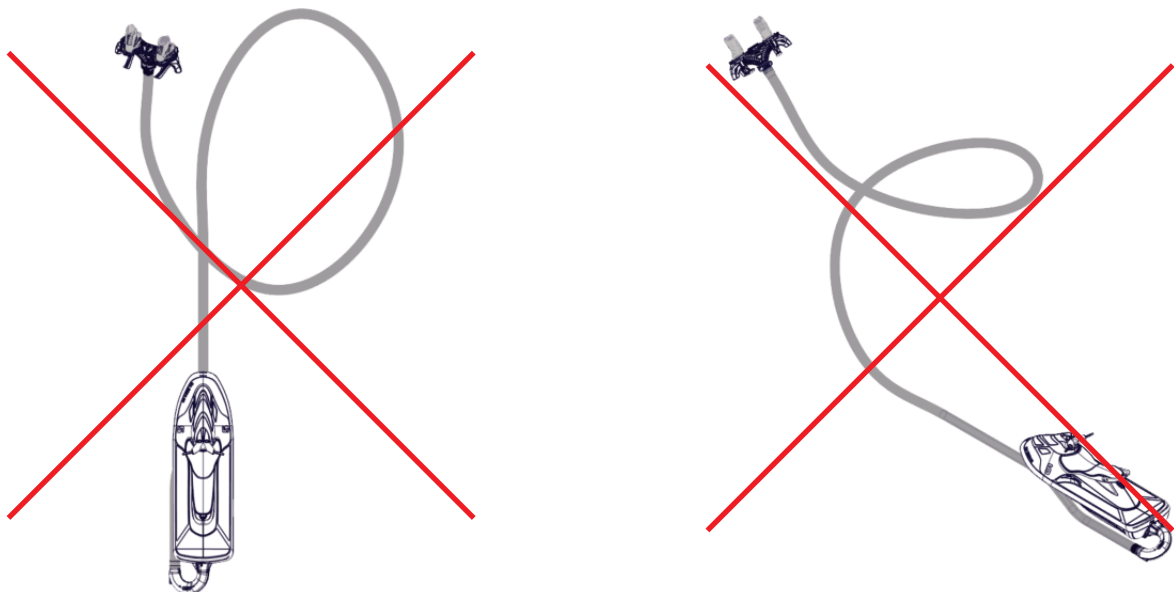
Do not reproduce figures and risky behavior such as showed on TV or Internet (i.e. backflips). These are performed by professionals. You risk serious injury, put your life in danger and risk to seriously damage the equipment if the figures are not done perfectly.

Ensure any trajectory taken opposite the PWC is not too tight, but keep a radius curvature of 4 meters minimum. An aggressive turn leads Flyboard® to over break and makes the PWC take an abrupt turn with the possible cases:

- Fall of the Flyboard® user
- Fall of the PWC driver
- Breakage of the parts ref. FB02020 – FB02021 – FB02022
- Damage the hose ref. FB02002 / ZR01002 / ZR01002-23 by either causing a separation between the inner and outer layer at the connection with the strap, causing an immediate or delayed tear of the hose (this does not apply to the X-Armor hose ref ZR01003 / ZR01003-23)



Do not turn 360 ° in front of the watercraft as this may damage the hose ref. FB02002 / ZR01002 / ZR01002-23 by either causing a separation between the inner and outer layer of the hose at the connection with the strap, or causing an immediate or delayed tear of the hose (this does not apply to the X-Armor hose ref ZR01003 / ZR01003-23).



The Flyboard® user and the PWC driver must be sure the distance between Flyboard® and the PWC is never less than 4 meters.

When Flyboard® is used by 2 persons (without electronic kit – optional, see page 58), the watercraft driver mustn't exceed 6000 RPM. It is recommended to use the learning key when using a PWC over 250HP.



The Flyboard® user and the PWC driver must be sure that Flyboard® user has sufficient stability and does not fall on his back before a new step in height.

The Flyboard® user must always be positioned to move forward and never backward to limit falls on his back.

The Flyboard® user must constantly control his relative position to the PWC and be even more vigilant when he rises above 4 meters height.

The Flyboard® user must always check the presence of any objects, reefs, buoys, etc.

When falling into water, the Flyboard® user must always check the distance between him and the watercraft because the inertia may push the PWC at a low speed in the user's direction.

When falling into water, it is essential that the Flyboard® user or the watercraft driver releases the throttle as soon as possible and turns off the engine.

When the Flyboard® user is underwater (fall or dive) the watercraft driver must immediately releases the throttle and turn the engine off.

A minimum level in swimming is compulsory. Flyboard® should not be used by water phobic people.

When falling (especially on the back), the Flyboard® user can go up to a 2 meters depth underwater so he must anticipate an apnea of about 10 seconds during the fall and during immersion.

Never take a path towards the PWC.

Note : Flyboard® bearings will be stiffer than normal for the first 10 minutes of use.

USING FLYBOARD® FOR THE FIRST TIME

It is mandatory to follow an hour of training in a specialized fly center to understand the basics and the main security rules (please refer to the "ZR Spots" section on www.zapata-racing.com.)

When flying a novice person, the watercraft driver mustn't exceed 4500 RPM. It is important not to accelerate if the user fails to take off because the user may be propelled in the air when positioning his feet flat.

If the person fails to take off, it means his feet are not well positioned.

USING FLYBOARD® WITH EMK (OPTIONAL)

If the Flyboard® user uses the EMK for the first time, level 1 (learning mode) must be used first (only 1 LED lit) during 20 minutes at least.

The user must train at each level for 20 minutes minimum before advancing to the next level. At the exception of level 4 which should never be used before 5 hours of training at level 3, and level 5 which should never be used before 10 hours of training at level 4.



TYPE OF PWC

Any type of watercraft as long as is approved and certified by the authorities in the country where it is used.

- Power requirement: 100 HP*
- Maximum power requirements: 300 HP*

Adaptors for Sea Doo, Yamaha, Kawasaki and Honda PWCs are available within the distribution network.

It is extremely dangerous and not recommended to remove the PWC buoyancy elements.

ADAPTATION TO THE PWC

To connect Flyboard® on the watercraft:

- a) Remove the steering and reverse systems.*
- b) Assemble the pump interface (ref. FB03A08) with the appropriate adapter (PWC brand and model specific).*

Adaptors are necessary for to allow assembly between Flyboard® and the PWC. They are available through the distribution network, and compatible with all main brands: Sea Doo, Yamaha, Kawasaki and Honda. As the adaptor is not included in the Flyboard® kit, please ensure your dealer know which PWC brand and model you intend to use with Flyboard®.

Adapting Flyboard® on Sea Doo Spark:

A specific adaptation system is available for the use of Flyboard® with the Sea Doo Spark (2 or 3 seaters, with or without IBR, recommended for 90HP version). Please refer to page 17 for complete assembly instructions.

WHERE TO PRACTICE FLYBOARD®?

Flyboard® can be used in both lakes and open seas when the minimum water depth of 4 meters is respected.

It is strictly forbidden to use the Flyboard® in confined spaces such as swimming pools etc...

Do not start the watercraft or use Flyboard® in insufficient water depths (less than 1 meter) with sandy bottom, it may damage Flyboard® bearings.

In the event of such use, check the operation of all bearings before further use to avoid breakage of the equipment.

Warning, it is the responsibility of the user to make sure there is sufficient depth in the stretch of water used.



MAINTENANCE – AFTER SALES SERVICE

WARNING: NEVER use hydrocarbons like acetone or petrol on polycarbonate parts (all see-through parts) as these products can seriously damage the material.

To ensure adequate security, we recommend to:

- Check the all board's screws are tight after 2 hours of use.
- Change the supply hose every 2 years.
- Change the plastic balls ref. FB02267 of Flyboard® deck ref. FB04B01 every year. Ensure to use silicone grease or Vaseline (no marine grease or other product containing hydrocarbons that may damage the Flyboard® material).
- Change the clips ref. FB02046 of the Flyboard® deck ref. FB04B01 every year.
- Change the rings ref. FB04070, FB04071, FB04087, FB04094 and FB03011 every year.
- Flyboard® should be rinsed with clean water after each use (hose, deck, bindings) and stored in a dry location away from direct sunlight (this does not apply to the X-Armor hose ZR01003 / ZR01003-23).
- Do not pull the hose on the floor when full of water (this does not apply to the X-Armor hose ZR01003 / ZR01003-23).
- The hose should be rinsed, dried and rolled up after each use and stored away from direct sunlight (this does not apply to the X-Armor hose ZR01003 / ZR01003-23).

WARRANTY

Flyboard® is covered by warranty against all manufacturing faults for 1 year following the date of purchase. You will be required to provide your purchasing invoice.

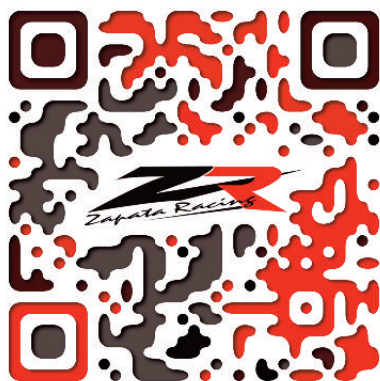
ZAPATA RACING® will provide warranty cover on Flyboard® if used as described in this manual.

Warranty is limited to the operation and not the visual condition of the parts.

Warranty does not cover any part subject to wear and tear (i.e. plastic balls ref. FB02267, hose (ref. FB02002 / ZR01002 / ZR01002-23, etc.)

Flyboard® should be used in its original configuration. It is strictly forbidden and dangerous to modify, remove or add parts other than those provided by ZAPATA RACING®.

Breakage of equipment caused by falls or violent/extreme use will not be covered by warranty.



PWC Product – 39, Avenue Saint-Roch - 13740 Le Rove (France)
www.zapata-racing.com – site@zapata-racing.com
Tel : +33 (0)4 91 69 02 61